

# СТРОИТЕЛЬСТВО

# ЖИЛИЩНОЕ

# 4/2002

ЕЖЕМЕСЯЧНЫЙ НАУЧНО-ТЕХНИЧЕСКИЙ И ПРОИЗВОДСТВЕННЫЙ ЖУРНАЛ  
ИЗДАЕТСЯ С ЯНВАРЯ 1958 г.

## В НОМЕРЕ:

### В УСЛОВИЯХ РЫНОЧНЫХ ОТНОШЕНИЙ

ДАНИЛУШКИН М.К.  
Московский мегаполис: проблемы строительства жилья ..... 2

### ЗА ЭФФЕКТИВНОСТЬ И КАЧЕСТВО

БАЙБУРИН А.Х., НИКОНОВ С.В.  
Качество возведения монолитных жилых зданий ..... 4

### ЗА ЭКОНОМИЮ РЕСУРСОВ

КОРНИЕНКО С.В.  
Температурный режим сопряжений ограждающих конструкций ..... 7

### ВОПРОСЫ АРХИТЕКТУРЫ

ЛИЦКЕВИЧ В.К.  
Архитектура настоящая ..... 9

### ИЗ ИСТОРИИ

ГОРИН С.С.  
Мифы и реалии в жилищной архитектуре Москвы (30–40-е годы) ..... 11

### ВОПРОСЫ ЭКОЛОГИИ

ИЛЛАРИОНОВ В.Ф.  
Экологическая карта Москвы ..... 17

### СТРОИТЕЛИ РОССИИ

К 100-летию В.Т.Федорова ..... 18

### В ПОМОЩЬ ЗАСТРОЙЩИКУ

УСТИМЕНКО В.В.  
Устройство ленточных фундаментов ..... 19

### ИНФОРМАЦИЯ

ГЕЙНЦ В.Г.  
К вопросу о проектировании насосных установок ..... 22

ЕЗЕРСКИЙ В.А., МОНАСТЫРЕВ П.В., МОНАСТЫРЕВА М.В.  
О терминологии в описании устройств теплозащиты зданий ..... 24

НУРМИЕВ Г.Н.  
"Москва — энергоэффективный город" ..... 26

БЕДНОВА О.В.  
"Зеленые связи" города ..... 29

### ПРЕДСТАВЛЯЕМ ФИРМУ

"ЦРНА ГОРА" — 10 лет на строительном рынке России ..... 30  
Изделия "ДоКСИ" — гарантия высокого качества строительства ..... 32

Редакционная  
коллегия

В.В. ФЕДОРОВ —  
главный редактор

Ю.Г. ГРАНИК  
Б.М. МЕРЖАНОВ  
С.В. НИКОЛАЕВ  
В.В. УСТИМЕНКО  
В.И. ФЕРШТЕР

Учредитель  
ЦНИИЭП жилища

Регистрационный номер  
01038 от 30.07.99  
Издательская лицензия  
№ 065354 от 14.08.97

Адрес редакции:  
127434, Москва,  
Дмитровское ш., 9, кор. Б  
Тел. 976-8981  
Тел./факс 976-2036

Технический редактор  
Н.Е. ЦВЕТКОВА

Подписано в печать 20.03.2002  
Формат 60x88 1/8  
Бумага офсетная № 1  
Офсетная печать  
Усл.печ.л. 4,0  
Заказ

Отпечатано в ОАО Московская  
типография № 9  
109033, Москва, Волочаевская ул. 40

Москва  
Издательство  
"Ладья"



М.К. ДАНИЛУШКИН, заместитель генерального директора  
 ЗАО "Жилстрой" (Москва)

## Московский мегаполис: проблемы строительства жилья

Описание кризисной ситуации в строительной отрасли страны стало уже общим местом, поэтому ограничимся одной ссылкой, в полной мере характеризующей как величину снижения объемов работ, так и следствия, неизбежно сопутствующие снижению строительной активности.

**О**бъем инвестиций в 1999 г. по сравнению с 1990 г. сократился в 5 раз, а в промышленном строительстве в 6–6,5 раза, в жилищном строительстве — в 3 раза<sup>1</sup>.

Существенно иная ситуация обнаруживается в сфере жилищного строительства в московском мегаполисе: если в целом по стране ввод жилой площади снизился с 61,7 млн.м<sup>2</sup> в 1990 г. до 32 млн.м<sup>2</sup> в 1999 г., т.е. уменьшился почти в два раза, то в мегаполисе общее увеличение ввода составляет 27,9%, в том числе по Москве — на 36% и в Московской обл. — почти на 15%<sup>2</sup>.

Здесь следует особо отметить весьма высокий удельный вес инвестиционного потенциала мегаполиса в строительном комплексе страны, ориентировочно составляющего около 20%, о чем свидетельствуют данные<sup>3</sup> за 1999 г., представленные в табл. 1.

Причины столь очевидного контраста в развитии жилищного строительства кроются в сфере финансовых отношений и в высокой доле финансового капитала, приходящегося на столицу и Подмоскovie, а также в опережающем развитии рыночных отношений в этом сегменте строительного рынка.

Речь идет как об адаптации централизованных методов управления строительными организациями к новым условиям хозяйствования, так и о внутрифирменном управлении, где на смену заданным обязательным экономическим ориентирам выдвинут

в качестве основного показатель прибыли, определяющий жизнеспособность и устойчивость работы строительных организаций в условиях товарно-денежных отношений.

Однако общий счет прибыли, соотнесенный к строительной организации в целом и приуроченный к календарному учету (квартал, год), повсеместно используемый прежней системой хозяйствования, является скорее констатацией факта, а не инструментом контроля при совершении факта купли-продажи, где субъектом продажи может быть, скажем, не только жилой дом, но отдельная квартира или любая иная постройка. При этом существенно разнятся сроки реализации квартир, меняется число одновременно строящихся объектов, индивидуальные затраты по субъектам про-

факта, что при такой системе счета закладывается основной механизм роста стоимости через "договорные цены" и обеспечения прибылей продавцов строительной недвижимости.

Рассуждения по поводу роста цен на строительные материалы, транспортные расходы и комплектующие, уровень которых постоянно увеличивается, конечно же, имеют реальное основание, однако это не значит, что так называемые коэффициенты ЛЭУ, которые выпускаются территориальными Комитетами по ценам, отражают реальную стоимость строительной продукции — представительная и выборочная идеология, заложенная в этой системе счета, не соответствует реальному изменению цен.

Существование двух, параллельно действующих Комитетов — по Москве и области, привело к тому, что одновременно действуют две шкалы переводных коэффициентов от базовых цен 1984 г. к текущим ценам, т.е. к сметным оценкам, используемым при заключении договоров подряда и согласовании договорных цен, что, в конечном счете, определяет и разные цены продаж однотипной продукции в столице и в Подмоскovie. Конечно, существуют и иные, весьма убедительные причины ценовой разницы при продажах жилой площади, однако явные ценовые предпочтения в пользу московских строителей косвенным образом способствуют возникновению второй проблемы — *монополизации* столичного рынка жилья.

В равной степени отмеченные свойства присущи и областному жилищному рынку, отгороженному от близлежащих регионов страны отно-

Таблица 1

Показатели	Россия	Московской мегаполис	Удельный вес мегаполиса, %
Число действующих предприятий	136 659	27 111	19,8
Объем работ в текущих ценах, млрд. руб.	329	69	20,9
Ввод в действие жилых домов, млн. м <sup>2</sup>	32	5,8	18

дажи по требованию покупателей. В то же время общекорпорационные расходы, непредвиденные затраты и прочие расходы не учитываются (или учитываются в весьма приближенном виде) в составе затрат, относимых на субъекты продажи. И это не случайно.

Здесь мы имеем первую проблему — *реальной себестоимости* строительной продукции, которая, по известным причинам, тщательным образом скрывается. У нас нет убедительных свидетельств того, что это сокрытие является преднамеренным или, тем более, злым, но здесь нельзя не отметить того очевидного

сительно высоким ценовым барьером. В сущности, речь идет о сегментации первичного рынка жилья по территориальному признаку и о механизмах поддержания и сохранения рыночной автаркии, свидетельствующей о незавершенности рыночных преобразований и о живучести регионального административного ресурса.

Вполне очевидна связь между этими проблемами — монополия, как известно, заинтересована в максимальной прибыли и пользуется возможностью удержания цен на высоком уровне: с одной стороны, легально используя высокий уровень дого-

<sup>1</sup> Сергеев В. Стратегия инвестиционной деятельности // "Строительная газета". 3 марта 2000, № 9. — С.1, 3, 4.

<sup>2</sup> Российский статистический ежегодник. — М., 2000. — С.411.

<sup>3</sup> Российский статистический ежегодник. — М., 2000. — С.395, 399, 408.

ворных цен между заказчиком и подрядчиком путем официального прикрытия упомянутыми выше коэффициентами ЛЭУ, с другой — пользуясь полной бесконтрольностью со стороны государства и утаивая реальную себестоимость строительной продукции.

Подобная схема отсоса финансовых ресурсов из реального сектора экономики не оригинальна и не нова, ею пользуются в качестве основного инструмента для снижения налоговых выплат везде и в широких масштабах, но московская строительная система примечательна масштабностью использования передовых технологий и, казалось бы, могла демонстрировать исключительные успехи в снижении ценовых параметров жилья за счет активного снижения издержек производства.

Однако это не совсем так, и вот почему — дарованная перестройкой доктрина снижения производственных издержек не нашла своего выражения в снижении стоимости жилья. И дело здесь не только и не столько в уровне инфляции: существующий механизм ценовой политики ориентирован на достижение иных целей, главным образом и прежде всего, на получение сверхприбыли.

Такое утверждение требует доказательства.

Первое из них сводится к тому, что широко открытые ворота западным передовым технологиям почему-то не способствуют повышению производительности труда отечественных строителей и естественному снижению затрат в сфере строительства, а следовательно, и стоимости.

Второе заключается в том, что исключительно низкая оплата труда в строительстве, да еще с использованием значительного числа рабочих из стран СНГ, у которых предельные ставки заработной платы находятся на уровне прожиточного минимума, не снижает общих затрат на выполнение строительно-монтажных работ.

Третье представляет из себя так называемый "феномен рационализации" системы управления, который изначально сводился к приватизационной политике всеобщего разукруп-

Таблица 2

Действующие строительные организации	1993 г.		1999 г.		1999 г. к 1993 г., раз
	количество	%	количество	%	
Всего	1 525	100	27 111	100	17,7
в том числе по формам собственности:					
государственная	462	30,3	466	1,7	—
частная	440	28,9	24 630	90,8	60
смешанная	487	31,9	1 493	5,5	3,1
прочая	136	8,9	522	2	3,8

Примечания: 1. В качестве конечного счета принят 1999 г. — год относительной стабилизации числа организаций по Московской области и некоторого их снижения по Москве по сравнению с предыдущим годом. 2. Прочая собственность включает иные формы собственности, в том числе с участием иностранного капитала.

нения и закрепился в виде гипертрофированного числа строительных организаций (табл. 2), требующих огромных средств на управление, — по экспертным оценкам, составившим по мегаполису в 1999 г. до 20 млрд.руб. по нижнему пределу счета, т.е. около 30% стоимости подрядных работ.

Данное обстоятельство косвенно подтверждает факт среднестатистической загрузки строительных организаций (табл. 3, данные приведены в текущих ценах).

рация Подмоскowie" за период 1999–2000 гг. (табл. 4).

Социологическим исследованием среди купивших жилье и потенциальных покупателей, общее число которых составило 2418 чел., выявлено число семей, условно разделенное на шесть групп по уровню доходов и накоплений, согласных на покупку загородного коттеджа в предлагаемом диапазоне цен и площадей, что позволило выявить некоторые закономерности и предпочтения:

Таблица 3

Регион	Объем работ, выполняемый по договорам строительного подряда, млн.руб.	Число строительных организаций	Объем работ, приходящихся на одну организацию, млн.руб.
Москва	52 862,2	19 772	2 974
Московская область	14 228,5	7 334	1 940
Мегаполис	67 090,7	27 111	2 475

Отмеченные следствия свидетельствуют о том, что строительный комплекс мегаполиса работает неэффективно с позиций снижения затрат, которые определяют, в конечном счете, цены продаж создаваемой жилищной недвижимости. Более того, затухание строительного бума обнаруживается в исчерпаниии инвестиционного потенциала наиболее богатой части населения, что подтверждает проведенное исследование ОАО "Корпо-

подавляющее число семей (53,3%) с самым низким годовым доходом и долей накоплений к минимальной сумме покупки всего лишь 1,2% готово рискнуть покупкой при цене 1 м<sup>2</sup> в 500 долл.;

удельный вес семей с максимальным уровнем накоплений и 71,4% накопленных средств на возможную покупку по цене 1 м<sup>2</sup> 2000 долл. составляет лишь 6% общего числа; относительно немногочисленна и

Таблица 4

Группа семей	Площадь, м <sup>2</sup>	Цена 1 м <sup>2</sup> , долл.	Доходы, тыс.долл.	Накопления, тыс.долл.	Удельный вес семей по уровню доходов	Минимальная стоимость покупки, тыс.долл.	Доля максимального отложенного спроса к минимальной цене покупки, %
1	50–80	500	0,3–1	0,3	53,3	25	1,2
2	80–120	650	0,3–1,5	0,3–25	15	52	48
3	80–120	850	2–7	20–100	12	68	147
4	100–120	1000	3–10	30–150	8	100	150
5	120–350	1500	5–10	40–350	5,7	180	194
6	350	2000	20–50	50–500	6	700	71,4

та часть покупателей (19,7%), которая отдает предпочтение диапазону цен 1 м<sup>2</sup> от 850 до 1500 долл., имея весьма высокий запас (от 1,5 до 2) потенциальных инвестиционных накоплений к минимальной цене покупки.

Можно, по-видимому, подвергнуть сомнению величины накоплений и доходов 1-й группы семей, вероятно скрываемым какой-то ее частью, однако общая ситуация в предпочтениях покупателей, соотношенная к финансовым возможностям и выбору покупателей, вполне заслуживает доверия. Более того, означенная система предпочтений, с точки зрения финансовых возможностей, очевидно, проецируется и на Москву с ее градацией на так называемое "элитное жилье" в центре и непрестижных "спальных" районах, находящихся на периферии столицы.

Здесь нами сознательно игнорируются очевидные связи цен продажи жилой площади от порой решающих факторов — местоположения района и его престижности, транспортной обеспеченности района застройки и объемно-планировочных решений жилых домов, а также множества иных условий, однако, при всем их многообразии и очевидном влиянии, третьей (не по порядку, а по значению) проблемой представляется задача снижения стоимости жилья.

Означенному кругу проблем мегаполиса посвящены многие публикации, в том числе и на страницах журнала "Жилищное строительство", к примеру, в статье, касающейся загородной поселковой застройки<sup>4</sup> и других, однако подобные публикации, носящие выборочный характер, как и отдельные, пусть и бесспорные, выводы и рекомендации не в состоянии подвинуть к разрешению отмеченных проблем — триединой задачи, генетически ориентированной на комплексное решение.

В этом решении роль государства и его институтов, как и значение властных региональных структур не может быть сторонней и пассивной, поскольку не может существовать экономическая система любой ориентации без корректирующих воздействий на ее построение и траекторию движения к поставленным целям. Цели же строительной системы мегаполиса, в их социальной составляющей, ясны и понятны — обеспечение жильем не только богатой части общества, но и широких слоев населения.

<sup>4</sup> Кудашов Е.А., Жуков Ю.С., Улихьян А.В. Подмоскowie: проблема рационального выбора площадей застройки // "Жилищное строительство", 2000, № 2. — С. 6–9.

## ЗА ЭФФЕКТИВНОСТЬ И КАЧЕСТВО

А.Х. БАЙБУРИН, кандидат технических наук, доцент, С.В. НИКОНОВ, инженер (Южно-Уральский государственный университет)

### Качество возведения монолитных жилых зданий

Монолитное домостроение характеризуется рядом технико-экономических преимуществ: относительно низкими капиталовложениями в производственную базу; меньшими по сравнению с полносборными конструкциями материалоемкостью и трудозатратами; гибкостью архитектурно-планировочных решений; повышенной сейсмостойкостью и высокими эксплуатационными качествами.

**Д**оля монолитного домостроения в таких странах, как США, ФРГ, Великобритания, Франция, составляет 62–86% общего объема гражданского строительства.

Применение в монолитном домостроении современных опалубочных систем зарубежного производства и их отечественных аналогов позволило значительно повысить точность изготовления конструкций и качество их поверхностей. В то же время в результате применения некачественного сырья и нарушений технологии бетонных работ наблюдаются значительные отклонения показателей свойств бетона от требований норм и проекта.

Проверка качества выполнения бетонных работ на строительстве трех монолитных зданий в Челябинске, проведенная специалистами ЮУрГУ совместно с инспекцией Госархстройнадзора, выявила несоответствие подвижности и расслоения бетонной смеси, нарушения требований к ее укладке и выдерживанию, дефекты арматурных работ. Объективная оценка результатов строительства возможна лишь при контроле по количественному признаку с применением методики статистической

оценки качества строительно-монтажных работ [1, 2]. Некоторые результаты такой оценки приведены в табл. 1.

Сравнивая значения коэффициента соответствия  $K_C$  и уровня бездефектности  $P$  (полученного с обеспеченностью 0,95), можно сделать вывод о некорректности применения для оценки качества традиционного значения  $K_C$  без учета объема выборки, изменчивости контролируемого параметра и принятой доверительной вероятности. Уровень бездефектности  $P$  может быть на 10–30% меньше значения  $K_C$  (см. табл. 1).

Средний по трем зданиям уровень бездефектности по показателям материала равен 0,92, геометрии — 0,62, по показателям потребительского качества — 0,69. Достигнутые значения  $P$  свидетельствуют о низком соответствии качества нормам и проекту. Высокая изменчивость параметров обуславливает низкие показатели точности технологических процессов бетонных работ: в среднем по материалу — 0,27, по геометрии — 0,78, по показателям потребительского качества — 0,92. При этом точность технологических процессов считается обеспеченной, если показатель

\* Примечания к табл. 1: 1.  $X_n$  — проектное (нормативное) значение параметра;  $\delta X_n$  — нормативное отклонение параметра;  $n$  — объем выборки;  $\bar{X}$  — среднее значение параметра;  $S_x$  — среднее квадратическое отклонение;  $X_n$ ,  $X_b$  — нижнее и верхнее доверительное значение параметра;  $K_C$  — коэффициент соответствия нормам;  $P$  — уровень бездефектности;  $K_T$  — показатель точности технологического процесса

Таблица 1

Контролируемые параметры	$X_n$ ( $\delta X_n$ )	n	$\bar{X}$	$S_x$	$X_H(X_B)$	$K_C$	P	$K_T$
Проектная прочность бетона перекрытий, МПа	15	90	22,2	2,71	21,9	0,97	0,996	1,58
	25	8	33,2	3,59	24,6	1	0,984	0,68
	15	11	20,3	1,42	14,2	0,89	0,879	0,81
Прочность бетона перекрытий к моменту распалубки, МПа	10,5	22	10,9	1,52	10,5	0,50	0,568	0,96
	17,5	9	24,8	3,53	18,8	1	1	2,07
	10,5	22	14,4	1,52	12,5	0,88	0,885	1,58
Проектная прочность бетона стен и колонн, МПа	15	189	22,6	1,9	22	1	1	2,26
	25	11	36,9	5,49	32	1	0,984	1,05
	15	11	22,5	7,44	4,1	0,89	0,879	0,51
Прочность бетона стен и колонн к моменту распалубки, МПа	6	56	10,3	1,8	9,1	1	0,999	2,15
	17,5	22	26,7	5	23,1	1	0,991	1,34
	10,5	16	14	1,7	10,4	0,83	0,812	1,08
<i>Среднее по прочности</i>						0,91	0,915	1,34
Расстояние между стержнями и рядами арматуры колонн и стен, мм	$\pm 10$	—	—	—	—	—	—	—
		22	0,2	4,38	4,9	1	0,96	1,07
		10	0,4	6,55	7,1	0,9	0,87	0,47
Расстояние между стержнями и рядами арматуры перекрытий, мм	$\pm 10$	—	—	—	—	—	—	—
		20	-1,9	9,70	-10,4	0,75	0,7	0,49
		10	-0,9	6,85	-7,2	0,9	0,86	0,45
Толщина защитного слоя бетона перекрытий, мм	+8	—	—	—	—	—	—	—
	-3	20	-0,8	5,55	-6,6	0,7	0,69	0,83
		10	-0,2	4,28	-5,9	0,7	0,31	0,3
Отклонение толщины стен и размеров сечения колонн, мм	+6	128	7,9	4,28	5,3	0,4	0,26	0,63
	-3	32	7,6	6,10	9,9	0,31	0,3	0,36
		60	8,6	3,28	12	0,3	0,23	0,47
Отклонение толщины перекрытий, мм	+6	—	—	—	—	—	—	—
	-3	31	8,53	3,96	9,4	0,33	0,31	0,53
		30	3,97	5,66	9,2	0,63	0,55	0,3
Отклонение стен и колонн от вертикали, мм	15	155	7	2,82	8,37	1	0,99	1,81
		30	1,2	1,85	2,33	1	0,84	2,98
		50	5,3	3,58	8,06	0,98	0,92	0,62
Отклонение высотных отметок перекрытий, мм	-5	268	10,7	6,95	8,12	0,1	0,06	0,29
		62	-0,1	5,04	4,85	0,59	0,34	0,24
		8	8,6	8,49	22,2	0,38	0,13	0,05
Отклонение опалубки колонн и стен от осей, мм	$\pm 7$	104	6,67	3,01	8,35	0,72	0,62	1,01
		117	1,85	2,6	2,85	0,98	0,97	1,32
		93	1,17	4,46	3,39	0,9	0,87	0,57
Отклонение опалубки порогов стен от осей, мм	$\pm 7$	191	4,38	3,16	5,47	0,84	0,82	1,6
		—	—	—	—	—	—	—
		10	0,4	2,50	2,97	1	0,99	0,86
<i>Среднее по геометрии</i>						0,7	0,62	0,78
Местные неровности поверхности бетона стен и колонн, мм	5	56	5,99	4,58	8,49	0,79	0,48	0,69
		30	1,77	1,4	2,3	1	0,92	1,26
		30	3,3	2,65	4,83	0,87	0,74	0,35
Разница отметок двух смежных поверхностей перекрытий, мм	3	51	7,04	4,29	9,49	0,28	0,16	0,35
		30	1,87	1,4	2,7	0,87	0,7	0,59
		—	—	—	—	—	—	—
Отклонение горизонтальных поверхностей перекрытия, мм	20	56	12,67	6,92	16,32	0,88	0,86	1,36
		30	8,45	3,21	9,8	1	0,99	1,83
		—	—	—	—	—	—	—
<i>Среднее по потребительскому качеству</i>						0,81	0,69	0,92

Таблица 2

Контролируемый параметр	Среднее отклонение/среднеквадратическое отклонение, мм		
	Нормативное значение	По данным авторов для жилых зданий	По данным [3]
Размеры сечений фундаментов	+6 -3	<u>+9</u> 22,7	<u>+15,7</u> 22,3
Размеры сечения стен и колонн	+6 -3	<u>+8</u> 4,6	<u>+9,4</u> 32,6
Размеры плит	+6 -3	<u>+6,3</u> 4,8	<u>+6,1</u> 14,7
Размеры сечения балок и ригелей	+6 -3	<u>+11,8</u> 22	<u>+4,8</u> 70,7
Отклонение опалубки стен и колонн от осей	±7	<u>+3,2</u> 3,4	-
Отклонение стен и колонн от вертикали	15	<u>4,5</u> 3	<u>2,1</u> 16,9

точности не менее 1, т.е. фактические отклонения не превышают нормативных.

Низкий уровень бездефектности по показателю распалубочной прочности обуславливается стремлением строителей сократить продолжительность выдерживания бетона перекрытий и связанных с этим затрат на уход, обогрев, контроль температуры. Технологически это достигается ранней распалубкой перекрытий с переопиранием их на инвентарные стойки. В зимних условиях нарушения требований ППР к распалубочной прочности опасны в виду явления морозного упрочнения бетона (в 1,5–2 раза при температуре воздуха –15–25 °С), создающего иллюзию достигнутой прочности при технологическом нагружении бетона конструкций. В связи с этим строителям необходимо помнить, что внезапная оттепель (а это теперь не редкость и в зимние месяцы) может привести к резкому сбросу прочности бетона, что в сочетании с другими случайными отклонениями и ошибками может вызвать чрезмерные деформации и обрушение конструкций.

Нарушения требований к геометрическим характеристикам и качеству поверхностей обуславливаются суммой недостатков опалубки, бетонной смеси и технологии ее укладки. Сравнивая полученные значения отклонений с нормативными допусками и данными Ю.Г. Хаютина [3], можно говорить о неоправданно жестких допус-

ках на размеры сечений монолитных конструкций (табл. 2).

Современные исследования (см. табл. 2) свидетельствуют о некотором снижении значений среднеквадратических отклонений геометрических параметров по сравнению с данными [3]. Это объясняется применением в монолитном домостроении совершенных опалубочных систем (PERI, Outinord, SBM-75 и их аналогов). В то же время при бетонировании элемен-

тов фундаментов до сих пор используются неинвентарные деревянные опалубки низкого качества, что приводит к значительному разбросу отклонений в размерах. Наибольшая часть геометрических отклонений смещена в сторону больших значений от номинальных размеров в результате эффекта распора от давления бетонной смеси.

Таким образом, актуальной задачей является сбор и обобщение данных о достигаемой точности процессов изготовления монолитных конструкций с учетом современного развития строительной техники и технологии. На основе анализа статистических данных необходимо пересмотреть нормативные значения допускаемых отклонений геометрических параметров монолитных конструкций.

#### Список литературы

1. Байбурин А.Х., Головнев С.Г. Методика оценки качества строительно-монтажных работ // Известия вузов. Строительство, 2000, №5. – С.85–89.
2. ГОСТ Р 50779.21-96. Правила определения и методы расчета статистических характеристик по выборочным данным.
3. Хаютин Ю.Г. О допусках на геометрические размеры монолитных конструкций // "Бетон и железобетон", 1986, №3. – С.25-26.

**ЭКСПЮЦЕНТР**  
на Красной Пресне



**КОТТЕДЖ–2002**

10–14 июня

7-я международная выставка коттеджного строительства

*Тематика выставки "Коттедж–2002" охватывает весь спектр товаров и услуг, необходимых для возведения и отделки загородных домов и коттеджей их инженерного обеспечения и безопасности.*

В рамках выставки пройдут: форум, семинары и презентации по актуальным вопросам строительного производства.

Факс: 205–6055, 205–6058

Тел.: 255–3733, 205–7535

С.В. КОРНИЕНКО, кандидат технических наук, доцент (Волгоградская государственная архитектурно-строительная академия)

## Температурный режим сопряжений ограждающих конструкций

В последние годы в гражданском строительстве широкое распространение получает монолитное домостроение. Для наружных ограждений монолитных (сборно-монолитных) зданий характерно наличие в них различных теплотехнически неоднородных участков.

На внутренних поверхностях этих участков возможно появление конденсационной влаги. Кроме того, они являются причиной увеличения общих теплопотерь здания. Поэтому прогноз температурного режима неоднородных участков наружных ограждений важен как с точки зрения долговечности и санитарно-гигиенического состояния, так и с позиций энергосбережения [1].

СНиП II-3-79\* [2] дает инженерные методы расчета температуры и приведенного сопротивления теплопередаче на внутренней поверхности ограждений в зоне простейших теплопроводных включений (п.п. 2.11\*, 2.9\*). Однако применение этих методов к расчету сопряжений с многокомпонентными включениями сдерживается отсутствием расчетных параметров.

В настоящей работе проведено исследование таких сопряжений на основе расчетов температурного поля

и получены зависимости, которые могут быть использованы в инженерной практике для оценки теплозащитных качеств сопряжений наружных ограждений.

Рассмотрены следующие варианты сопряжений наружной стены с перекрытием: I – со сплошным включением; II – со шпоночным соединением (рис. 1).

Наружная кирпичная стена – облегченной кладки с эффективным утеплителем и гибкими связями. Внутренний и наружный слои стены выполнены из сплошного силикатного кирпича (ГОСТ 379-79) на цементно-песчаном растворе, между ними расположен утеплитель толщиной  $\delta_{ут}$ . Наружная стена поэтажно опирается на монолитное железобетонное перекрытие. В сопряжении I по всему периметру стены образуется сплошное железобетонное включение, в сопряжении II – точечные включения в виде железобетонных призм (шпонок) се-

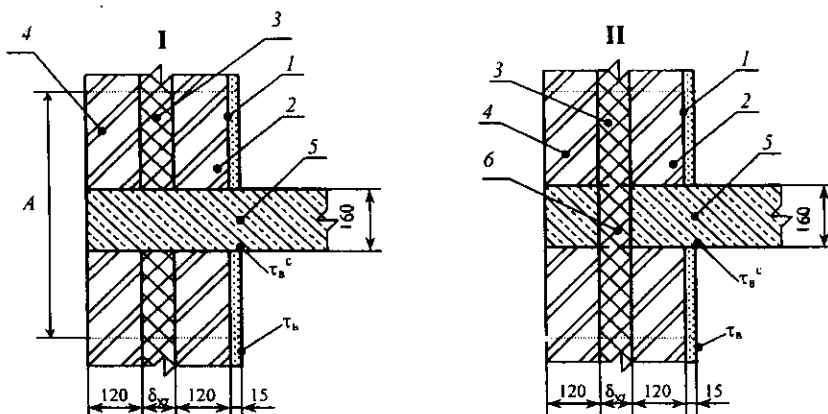


Рис. 1. Схемы сопряжений ограждающих конструкций со сплошным (I) и точечным (II) включениями

1 – известково-песчаный раствор; 2 – внутренний слой кирпичной кладки; 3 – утеплитель; 4 – наружный слой кирпичной кладки; 5 – железобетонная плита перекрытия; 6 – железобетонная шпонка 160x160 мм

чением 160x160 мм, равномерно распределенных по периметру стены.

Расчетные теплотехнические показатели материалов ограждающих конструкций приняты по СНиП II-3-79\*. Расчетная температура внутреннего воздуха  $t_b = 18^\circ\text{C}$ ; наружного –  $t_n = -25^\circ\text{C}$  и  $t_n = -10^\circ\text{C}$ .

С помощью программно-вычислительного комплекса STATF, разработанного автором [3], произведены расчеты двух- и трехмерных стационарных температурных полей рассматриваемых конструкций сопряжений. В процессе численного моделирования на ПК изменялась толщина утеплителя и вычислялись соответствующие температурные поля при указанных значениях температур наружного воздуха.

По результатам численного моделирования составлен банк температурных полей сопряжений наружных ограждений с многокомпонентными теплопроводными включениями.

Расчеты показали, что во всех рассмотренных вариантах на внутренней поверхности сопряжений в зоне теплопроводных включений наблюдается локальное понижение температуры по сравнению с температурой по глади стены. На рис. 2 представлены температурные поля сопряжений I и II (при  $\delta_{ут} = 0,15$ ;  $\Delta t_n = 43^\circ\text{C}$ ). Из рисунка видно, что характер температурного поля зависит от типа включения. Наименьшая температура на внутренней поверхности сопряжения в зоне шпонки равна  $13,2^\circ\text{C}$ , что ниже температуры по глади стены на  $3^\circ\text{C}$ . В зоне сплошного включения наименьшая температура равна  $10,44^\circ\text{C}$ , т.е. на  $2,76^\circ\text{C}$  ниже температуры по шпонке. В первом случае площадь зоны влияния включения составляет  $0,6\text{ м}^2$ , во втором –  $1,1\text{ м}^2$ , т.е. зона влияния включения охватывает весь фрагмент ограждения. Отмеченная закономерность справедлива и при других толщинах утеплителя.

Графики понижения температуры  $\Delta t$  внутренней поверхности сопряжения по сравнению с температурой по глади стены в зависимости от ее условного сопротивления теплопередаче, полученные на основе расчетов температурного поля, представлены на рис. 3, а. Линиями показаны аналитические зависимости (сплошными – при  $t_b - t_n = 43^\circ\text{C}$ , пунктирными – при  $t_b - t_n = 28^\circ\text{C}$ ), маркерами – результаты численного моделирования. Как видно из рис. 3, а, величина  $\Delta t$  зависит:

от вида теплопроводного включения – в сопряжении со шпонкой понижение температуры меньше, чем в сопряжении со сплошным включением;

от условного сопротивления теплопередаче по глади стены  $R_0^{усп}$  — с

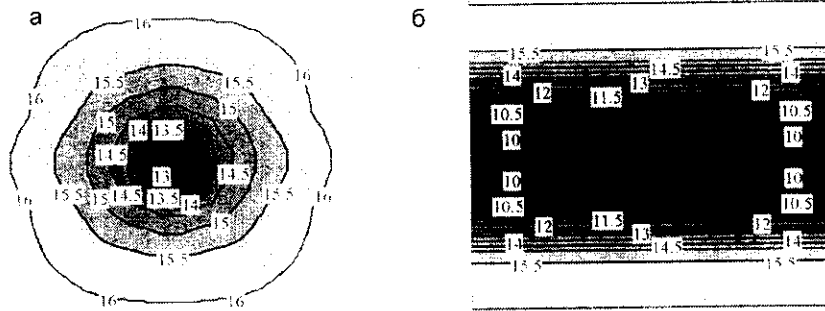


Рис. 2. Температурное поле на внутренней поверхности сопряжения наружной стены с перекрытием (при  $\delta_{\text{ст}} = 0,15 \text{ м}$ ;  $t_{\text{в}} - t_{\text{н}} = 43 \text{ }^\circ\text{C}$ )  
а – со шпонкой; б – со сплошным включением

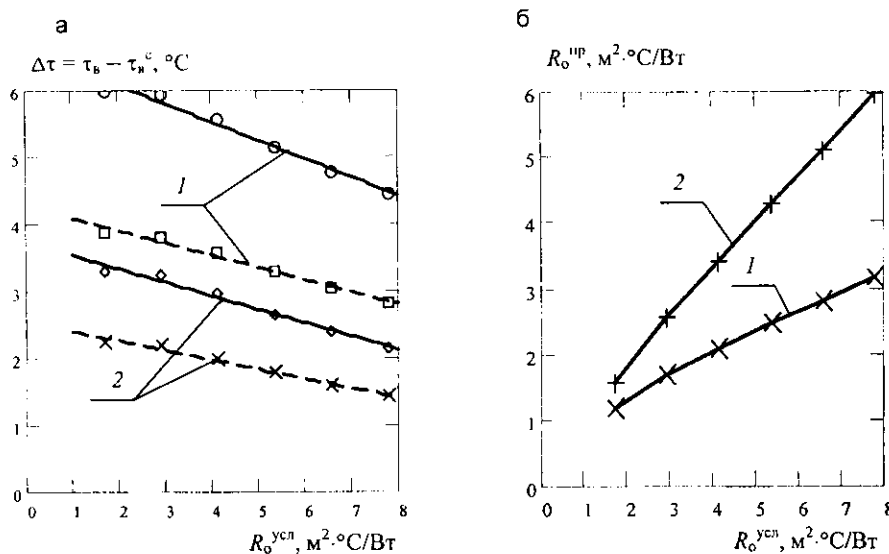


Рис. 3. Результаты расчетов температурного режима сопряжений  
а –  $\Delta\tau(R_0^{\text{усл}})$ ; б –  $R_0^{\text{сп}}(R_0^{\text{усл}})$ ; 1 — сплошное включение; 2 — со шпонкой

повышением  $R_0^{\text{усл}}$  величина  $\Delta t$  уменьшается;

от разности температур внутреннего и наружного воздуха  $\Delta t = t_{\text{в}} - t_{\text{н}}$  — величина  $\Delta\tau$  прямо пропорциональна разности температур  $\Delta t$ .

На основе полученных зависимостей наименьшую температуру внутренней поверхности сопряжения  $\tau_{\text{в}}^{\text{с}}$  можно рассчитать по формуле

$$\tau_{\text{в}}^{\text{с}} = \tau_{\text{в}} - k_1 \cdot (1 - k_2 \cdot R_0^{\text{усл}}) \cdot (t_{\text{в}} - t_{\text{н}}),$$

где  $\tau_{\text{в}}$  — температура внутренней поверхности по глади стены,  $^\circ\text{C}$ ;  $k_1, k_2$  — эмпирические коэффициенты (для сопряжений со шпонками  $k_1 = 0,087, k_2 = 0,054$ ; для сопряжений со сплошным включением  $k_1 = 0,154, k_2 = 0,042$ );  $R_0^{\text{усл}}$  — условное сопротивление теплопередаче по глади стены,  $\text{м}^2 \cdot ^\circ\text{C}/\text{Вт}$ ;  $t_{\text{в}}, t_{\text{н}}$  — соответственно расчетные температуры внутреннего и наружного воздуха,  $^\circ\text{C}$ .

Формула позволяет рассчитать температуру внутренней поверхности сопряжения в диапазоне сопротивлений  $R_0^{\text{усл}} = 1,5 - 8 \text{ м}^2 \cdot ^\circ\text{C}/\text{Вт}$  при любых температурах внутреннего и наружного воздуха.

На основе результатов расчета температурных полей получены приведенные сопротивления теплопередаче сопряжений наружных ограждений (по внутренней поверхности). График зависимостей между приведенным сопротивлением  $R_0^{\text{сп}}$  и условным сопротивлением по глади стены  $R_0^{\text{усл}}$  конструкции представлен на рис. 3, б. Как видно из рисунка, значения  $R_0^{\text{сп}}$  возрастают при увеличении  $R_0^{\text{усл}}$ . Характерно, что приведенное сопротивление сопряжения II (со шпонкой) значительно выше  $R_0^{\text{сп}}$  сопряжения I. Следовательно, при равных прочих условиях теплозащитные качества сопряжения со шпонкой будут выше. Например, для Волгограда (ГСОП =  $3952 \text{ }^\circ\text{C} \cdot \text{сут}/\text{год}$ ) для обеспечения условий энергосбережения ( $R_0^{\text{сп}} = 2,78 \text{ м}^2 \cdot ^\circ\text{C}/\text{Вт}$ ) в сопряжении I необходимо иметь условное сопротивление теплопередаче наружной стены не менее 6,5, а в сопряжении II — только 2,9  $\text{м}^2 \cdot ^\circ\text{C}/\text{Вт}$ . В первом случае толщина утеплителя составит 0,25 м, во втором — 0,1 м.

Для инженерных расчетов приведенного сопротивления теплопередаче сложного ограждения удобно воспользоваться коэффициентом влияния теплопроводного включения  $f$ . Величина  $f$  показывает разницу между теплопотерями через участок ограждения с теплопроводным включением площадью  $A$  и теплопотерями по глади ограждения той же площади, отнесенную к теплопотерям по глади. Коэффициенты влияния  $f$  для рассматриваемых сопряжений при различных значениях  $R_0^{\text{усл}}$  стены приведены в таблице.

Из таблицы видно, что коэффициент влияния растет с увеличением условного сопротивления теплопередаче стены. Сравнивая значения  $f$  для сопряжений I и II, можно отметить, что коэффициент влияния шпонки значительно ниже соответствующих значений сплошного включения. Следовательно, сопряжение со шпонкой теплотехнически более эффективно.

Полученные зависимости могут быть использованы в инженерной практике для оценки теплозащитных качеств сопряжений наружных ограждений с многокомпонентными включениями.

#### Список литературы

1. Богословский В.Н. Строительная теплофизика. — 2-е изд., перераб. и доп. — М.: Высш. школа, 1982. — 415 с.
2. СНиП II-3-79\*. Строительная теплотехника/Госстрой России. — М.: ГУП ЦПП, 2001. — 29 с.
3. Корниенко С.В. Решение задачи стационарной теплопроводности для наружных ограждений. — Волгоград, 2001. — 8 с. — Деп. в ВИНТИ 24.07.01, № 1768-В2001.

Вид теплопроводного включения	Условное сопротивление теплопередаче стены $R_0^{\text{усл}}$ , $\text{м}^2 \cdot ^\circ\text{C}/\text{Вт}$							
	1	2	3	4	5	6	7	8
Сплошное включение	0,23	0,48	0,73	0,94	1,1	1,25	1,38	1,49
Шпонка	0,03	0,09	0,14	0,2	0,24	0,27	0,3	0,31



В.К.ЛИЦКЕВИЧ, доктор архитектуры (ЦНИИЭП жилища)

## Архитектура настоящая

Построенные в 18-м микрорайоне Зеленограда 22- и 25-этажные односекционные дома в монолитных конструкциях ("ПСК ЦНИИПИМОНОЛИТ", авторы проекта архитекторы А.Н.Белоконь, А.А.Белоконь, Ю.В.Мищенко, инженер К.Н.Телицына) — только часть архитектурного комплекса.

**П**о мысли авторов, комплекс будет включать четыре пары таких домов, пространство между которыми займет подземный гараж с садом на кровле. Комплекс разместится на пересечении Ленинградского шоссе с Октябрьской железной дорогой и станет ведущим архитектурным акцентом городского района Крюково.

Представляется, что названные сооружения достойны быть причислены к полноценным архитектурным произведениям, которых не так уж и много построено за последние годы в нашей столице.

Оценка объекта основывалась на незыблкости принципа органической связи способа строительного производства (материал, его обработка, технология) с архитектурным обликом сооружения. Эта связь в ряде случаев и на отдельных этапах развития архитектуры сознательно не подчеркивалась, иногда сводилась на нет или даже полностью отрицалась. Однако эти отступления в конце-концов всегда оказывались на обочине главного архитектурного пути. Хотим мы этого или не хотим, но ручной труд заменен машинным, а поиск красоты современных сооружений, тем более, таких массовых, как жилые дома, неизбежно должен будет лежать преимущественно в области осмысления прогрессивных технологий. Неудачи на данном направлении поисков были и, очевидно, будут еще, но это не меняет сущности критерия оценки.

Известно, что общей болезнью архитектуры многоэтажных жилых домов, возводимых индустриальным способом, является измельченность

масштаба фасадов, близость поэтажной сетки окон и лоджий. Авторы комплекса в Зеленограде развивают прием расчленения фасадов на крупные, "читаемые" фрагменты, осуществленный в более ранних постройках, выполненных под руководством А.Н.Белоконя (20-этажный дом по Московскому проспекту в Бресте и др.).



Общий вид 22- и 25-этажных домов

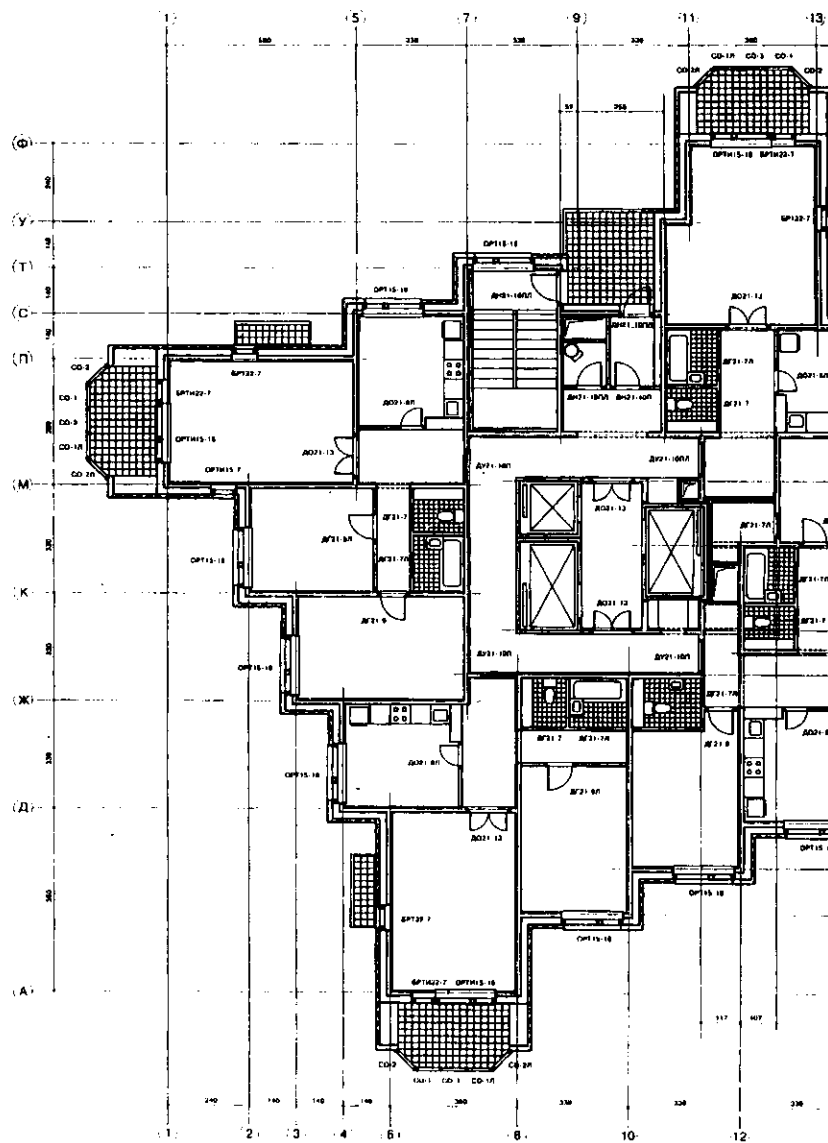
В данном объекте использован эффект контрастного решения средних и угловых частей здания. Архитектура средней, ступенчатой в плане, части здания лаконична, в виде устремленных в высоту тонких вертикальных тяг. Угловые части здания, наоборот, — пластически обогащенные; они несут главную идею архитектурного образа сооружения. Здесь

заметно выступающие из плоскости фасадов остекленные эркеры лоджий чередуются в порядке "два этажа — один этаж". Зрительную прочность и выразительность углам придает "перевязка" объемов, которая отдаленно ассоциируется с врубкой брусьев в русском деревянном зодчестве и создает неповторимый силуэт граней (углов) зданий. В целом, прием способствует укрупнению масштаба фасадов, появлению светотеневых эффектов и обогащению общего силуэта жилого комплекса.

Особое внимание авторы уделили завершающим частям и цветовому решению домов. Низкое здание, символизирующее, по мысли авторов, женское начало, имеет простое завершение и голубую окраску деталей. Более высокое здание, олицетворяющее мужское начало, имеет сложное завершение и красно-коричневую окраску деталей. Пластически выразительная верхняя часть здания сформирована скатной кровлей, сильно выступающими лоджиями двух верхних этажей, перекрытых сводами, и группой функционально необходимых и архитектурно осмысленных сигнальных фонарей на вершине.

Таким образом, возведенные здания составляют единое архитектурное целое, устремленное ввысь и обладающее своеобразным силуэтом и пластикой, богатой светотенью.

Ступенчатый характер плана здания способствует его рациональной организации: экономичной планировке квартир (состав квартир по комнатности в каждом этаже 1—2—3—4), хорошим пропорциям комнат и кухонь, сокращению протяженности внутриквартирных коммуникаций по сравнению с принятой в домах обычной конфигурации, четкому зонированию пространства квартир на общую и спальные части, удобной связи кухни с уборной (что позволило обойтись без дополнительной уборной в трехкомнатной квартире). Второй санитарный узел в четырехкомнатной квартире позволяет относительно автономно использовать спальню, расположенную при входе. Она может служить жильем для взрослого члена семьи, ведущего обособленный образ жизни. Несмотря на то, что площади



План дома (фрагмент)



Завершающая часть жилого дома (фрагмент)

квартир укладываются в нормативы для муниципального строительства, удалось предусмотреть довольно большие размеры помещений: общих комнат  $20 \text{ м}^2$  (в однокомнатной квартире  $22 \text{ м}^2$ ), спальни —  $12\text{--}15 \text{ м}^2$ , кухня —  $10,5 \text{ м}^2$ .

Композиция внутреннего пространства квартир построена по принципу "от входа на свет в общую комнату", что соответствует требованиям зрительного и психологического комфорта. Окна и балконные двери квартир выходят на две смежные (в одной из квартир на этаже на три) стороны горизонта, что способствует нормативной инсоляции и оптимальному воздухообмену квартир во все сезоны года. В каждой лоджии предусмотрены места для устройства двух хозяйственных шкафов.

В целях безопасности запроектированы противопожарные отстойники с простенком  $1,2 \text{ м}$ , незадымляемая лестница первого типа с проходом через воздушную зону, дополнительным подпором воздуха и самостоятельным выходом наружу. В зданиях два грузопассажирских и один пассажирский лифты.

Особо надо отметить конструктивные нововведения объекта. Как известно, монолитные керамзитобетонные стены без дополнительного утеплительного слоя с наружной стороны нерациональны в теплотехническом отношении. Авторы впервые в отечественной практике применили конструкцию стен, отвечающую требованиям теплотехники, эстетики и технологии монолитного производства. При возведении каждой захватки высотой в один этаж устанавливаются наружные каннелированные скорлупы заводского производства, выполненные из железобетона и обеспечивающие очень высокое качество отделки фасадов. К скорлупам изнутри крепится плитный утеплитель толщиной  $20 \text{ см}$  и эта комплексная конструкция служит опалубкой наружных стен. Применение керамзитобетона для внутренних стен носит традиционный характер.

Таким образом, сооружения демонстрируют органическую связь технологии с архитектурным обликом зданий — наиболее весомый принцип архитектурного творчества.

С.С.ГОРИН, архитектор (Москва)

## Мифы и реалии в жилищной архитектуре Москвы(30–40-е годы)

### Часть I "Мифы"

Архитектура — зеркало создающего ее общества. Она оставляет будущим поколениям свидетельства социальных приоритетов и диспропорций предыдущих поколений и эпох. Архитектурно-эстетический, конструктивно-технический и технологический уровни, а также степень комфортности проживания, создаваемая жилищной архитектурой для простого человека, — свидетельство эффективности развития не только экономики этого общества, но и его социальной сферы.

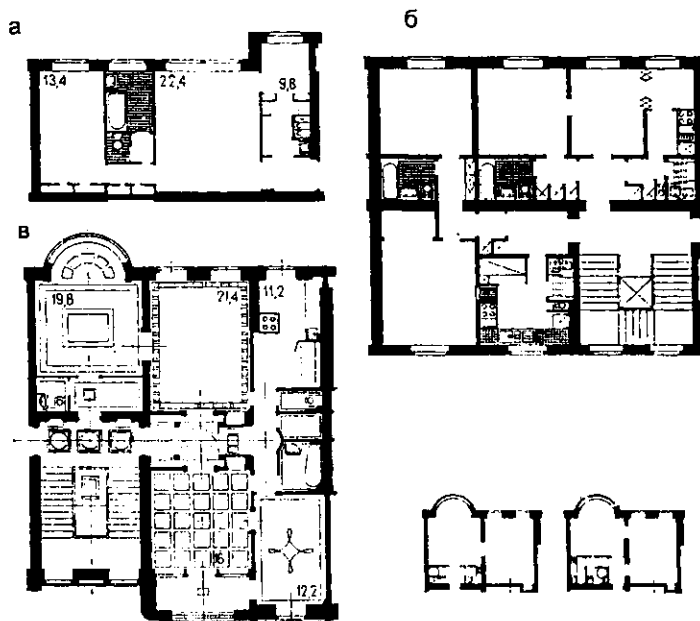
С конца 20-х годов, в самый разгар решительных социально-экономических преобразований в стране Советов под влиянием большевистской идеологии на первый план в строительстве объектов и сооружений первых пятилеток стала выходить проблема создания новой архитектуры. Несмотря на пеструю мозаику всевозможных направлений и концепций в творческой жизни молодой пролетарской культуры, в 1932 г. с легкой руки "буревестника революции" А.М.Горького, основой творческого метода советской литературы и искусства был назван — признан социалистический реализм, предписанный как основа эстетической программы всех видов художественной деятельности, в том числе и зодчества. После этого в архитектурной жизни, в теории и практике архитектурного проектирования стала происходить довольно серьезная переоценка ориентиров, ценностей и творческих достижений авангардного периода. То было особое, исключительное явление и в социальной, и в профессиональной психологии отечественных зодчих.

Началом прямого воздействия власти на авангардный стиль архитектуры, как не отвечающий идеям и задачам настоящего момента, можно считать объявление конкурса на возведение Дворца Советов в Москве. Рационализм отвергался заказчиком — властью — как не дающий возможность символически воплотить идеи

социализма в величественном здании-форуме. Рациональный аскетизм архитектурно-художественных выразительных средств авангарда был не только вынужденным (ограниченность ресурсов и технических возможностей строительного производства послевоенного восстановительного периода), но и необычным, мало понятным широким кругам обществен-

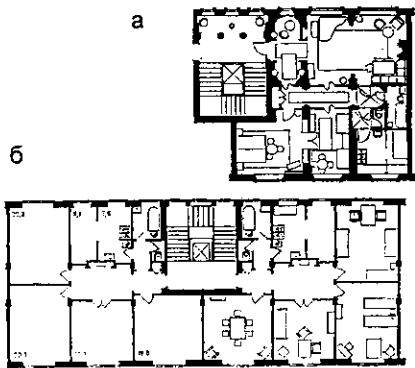
ности, массовому потребителю — обывателю, привыкшему восхищаться великолепными дворцами властителей. Вся эта функционально-рациональная архитектура вызвала негативную реакцию большевистской власти, считавшей эту архитектуру неспособной отразить "грандиозные успехи и победы на всех фронтах" первой пятилетки. Кроме того, Совет строительства Дворца Советов, возглавляемый В.М.Молотовым, своим решением о дальнейшем проектировании направлял зодчих на поиски стиля с использованием как новых, так и лучших приемов классической архитектуры. Решение было воспринято как программная установка для любых произведений всей советской архитектуры (уже появилась такая!).

Перед отечественной архитектурой возникли сугубо специфические задачи, в основном, идеологического, агитационно-пропагандистского плана. Для их выполнения были необходимы проверенные, традиционные и поэтому более понятные малограмотному населению средства выразительности. А поскольку будущему прогрессивному, идеологически выдержанному развитию советского зодчества очень могла навредить непримиримая межгрупповая творческая борьба, то, чтобы выправить положение и на этом фронте, потребовалось



Проектные предложения по различной функционально-планировочной организации квартир. 1933–1940 гг.

а — двухкомнатная квартира с развитыми санитарно-техническими помещениями. Типовой проект Горстройпроекта, 1937 г.; б — фрагмент жилой секции с развитыми хозяйственными помещениями. Архитектор А.Буров, 1938 г.; в — "делимая" квартира для сложной семьи. Архитектор О.Вутке, 1935 г.



Разнообразие композиционно-планировочных приемов в проектировании многокомнатных квартир большой площади с развитым составом жилых и подсобных помещений, 1933–1940 гг.

а — трехкомнатная квартира. Горстрой-проект. Архитектор И. Грушенко 1935 г.; б — секция четырехкомнатных квартир. Архитекторы С. Ильинская, С. Чеботарева, 1934 г.

создать соответствующий орган управления архитекторами и архитектурой.

И вот в 1932 г. был создан Союз архитекторов СССР, который как и другие творческие союзы, возникшие в эти же годы (художников, композиторов, писателей и др.), был призван не столько объединить на общественной основе творческие усилия лидеров различных течений в архитектуре, сколько, следуя прямым указаниям властных структур, включиться в процесс глубокой внутренней перестройки (знакомое слово!) — борьбу за полноценную советскую архитектуру, способную создать произведения, достойные этой эпохи.

В непримиримой борьбе за творческий рост советской архитектуры стала приобретать особое значение проблема критического усвоения архитектурного наследия прошлого. Углубленное изучение и критическое использование культурного наследия должно было привести к творческому обогащению советской архитектуры, содействовать ее движению вперед, к новому социалистическому содержанию, к новому социалистическому стилю.

Понятно, что отечественные архитекторы не могли остаться в стороне от таких исторических событий и активно включились в работу по созданию произведений советской архитектуры.

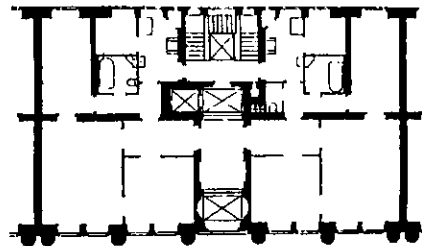
Как всегда за этим стояла совершенно определенная, специфическая

способность профессионального мышления архитектора, во многом зависящего от желаний и требований заказчика (государства, ведомства, властного лица...). И очень скоро архитектура превратилась в одну из шестеренок государственной машины, а архитекторы должны были верно служить партийно-государственной идее и играть по установленным правилам. Кое для кого это был непростой выбор, ведь несогласных с такими нормами существования и правилами их выполнения незамедлительно изгоняли с поля профессиональной деятельности.

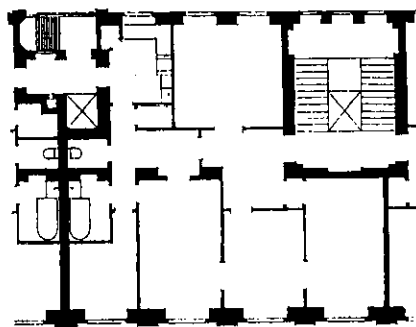
Произошедшие перемены, естественно, отразились на наиболее массовом виде зодчества — на архитектуре городского многоквартирного жилища. Ведь в 30-е годы в числе определяющих факторов социалистической идеологии оказались не только разрушение устоявшихся основ жизни общества, но и изменение условий и культуры проживания, а также параметров и обустройства жилого пространства. Создание для самоотверженных строителей социализма “достойных и прекрасно архитектурно оформленных” жилых зданий становилось реальным делом, необходимой практикой сегодняшнего и завтрашнего дня. И, конечно, строить такие жилые дома, созданные с использованием лучших классических приемов архитектуры, следовало, в первую очередь, в столице нашего государства.

Незамедлительно последовали постановления МК ВКП(б) и Моссовета, направленные на повышение качества архитектурного оформления новых домов, строящихся на магистралях столицы, жилых зданий, которые бы не только удовлетворяли жилищную нужду москвичей, но и служили бы украшением “красной столицы”. В повестку дня со всей прямотой и резкостью того времени вносился вопрос о качестве и правильности стиля отечественного капитального жилищного строительства.

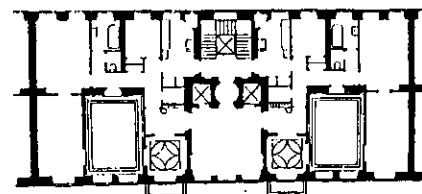
Для окончательного разгрома советского авангарда и дискредитации лидеров этого стиля в жилищном строительстве Москвы в печатных органах стали противопоставлять два выдающихся произведения: жилой дом-комплекс для сотрудников Наркомфина на Новинском бульваре (архитекторы М. Гинзбург и И. Милинис) и жилой дом для инженерно-технических работников на Моховой улице (ар-



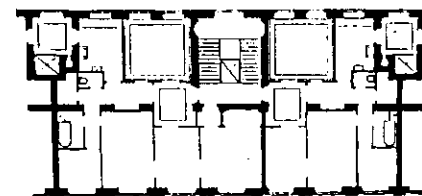
Планировка многоэтажного дома с квартирами, имеющими 2 выхода при одной лестнице (хозяйственной)



Вариант с переходами и пожарной лестницей



Планировка многоэтажного дома с квартирами, имеющими 2 выхода при одной лестнице (хозяйственной)



Планировка многоэтажного дома с квартирами, имеющими 2 выхода при одной лестнице (переработка решения мастерской архитектора Б. Иофана)

хитектор И. Жолтовский). Поскольку властью настойчиво рекомендовались монументальность, простота, цельность и изящество архитектурного оформления, а также использование как новых, так и лучших классических приемов архитектуры, то приоритет, естественно, был отдан клас-



Жилой дом на 1-й Мещанской улице. Архитектор Л. О. Бумажный

сическому палладианскому ордеру неоренессансного палаццо Жолтовского, вызвавшему глубокий интерес в широких творческих кругах общества. Придуманную и малопонятную широким массам виртуозность отточенных форм авангардной архитектуры сменило неуклонное движение в сторону откровенных заимствований образцов классического зодчества прошлых исторических эпох. Тем более что "трудовым массам жилые дома в неоренессансном духе И. В. Жолтовс-



Жилой дом на Никитском бульваре, № 7-9. Архитектор Е. Л. Иохелес

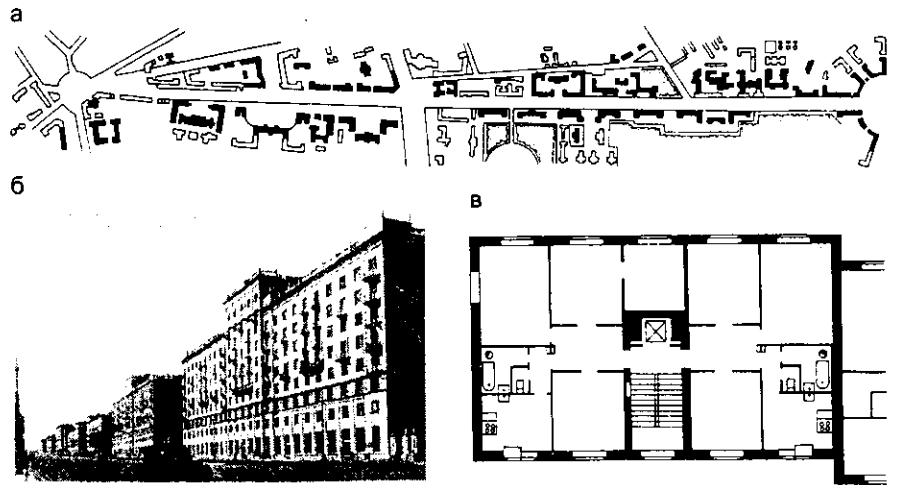
кого очень даже понравились". Советская архитектура должна была стремиться в своих стилистических исканиях к реалистическим началам — к ясности, четкости образов, их легкой читаемости и доступности массовому восприятию.

С начала 30-х годов XX в. новое жилищное строительство в Москве стало концентрироваться, в значительной мере, в центральных, представительских и видных местах города. Новые жилые здания возводились вдоль расширявшихся и укрупненных городских магистралей (Тверская — Горького, Ленинградский проспект, Б. Калужская — Ленинский проспект,

Можайское шоссе, шоссе Энтузиастов и др.), по периметрам Бульварного и Садового кольца, а с 1935 г. и на выгодно расположенных и хорошо обозреваемых центральных набережных реки Москвы. За сравнительно короткий срок на Хамовнической, Смоленской, Пресненской, Котельнической, Гончарной, Новоспасской, Дорогомиловской и Ростовской набережных было построено более 40 крупных жилых домов и комплексов.

Строившиеся многоэтажные капитальные дома с просторными, ком-

Адреса этих построек хорошо известны: универмаг (гастроном), клуб и жилой корпус для работников НКВД на ул. Лубянка (архитекторы И. Фомин и А. Лангман), жилой дом для работников Наркомата обороны на Яузском бульваре (архитектор И. Голосов); два дома ИТР на Земляном валу (архитектор И. Вайнштейн) и "чкаловский" дом (архитектор А. Кеслер); жилой дом на Ленинградском проспекте (архитектор Н. Куровский); дом ГАБТ в Брюсовом переулке (архитектор А. Щусев) и дом "архитектора" на Ро-



Большая Калужская улица (ныне Ленинский проспект). Поточно-скоростное строительство. Архитекторы А. Мордвинов, Г. Гольц, Д. Чечулин, П. Красильников, 1939-1940 гг.

а — план застройки; б — общий вид застройки; в — секция

фортабельными по тем временам квартирами использовались под ведомственное жилище для ответственных работников наркоматов, наиболее известных деятелей науки и искусства.

Удобные холлы и передние, общие комнаты-гостинные по 25-30 м<sup>2</sup>, спальни по 18-20 м<sup>2</sup>, кухни 12-15 м<sup>2</sup>, широкие коридоры, отдельная комната для прислуги — домработницы, большие ваннные комнаты и уборные, хозяйственные кладовые и ниши для встроенной мебели, потолки выше 3 м в чистоте, добротная и качественная отделка всех помещений. При этом наличие парадных подъездов и вестибюлей главных входов, широких лестничных маршей и площадок, лифтовых подъемников и мусоропроводов, центрального отопления, газопровода, горячего и холодного водоснабжения, современного сантехоборудования.

стовской набережной (архитекторы А. Щусев, В. Ростковский); жилой дом ИТР лесной промышленности на Тверской улице (архитектор А. Буров); жилой дом завода "Геодезия" на Пятницкой улице (архитектор К. Афанасьев); жилой дом Наркомата связи по Сретенскому бульвару (архитекторы Е. Вейс и Ю. Шасс); жилой дом "поляриков" на Никитском бульваре (архитектор Е. Иохелес) и др.

Как видим, участь выдвинутые перед советской архитектурой, в частности при проектировании жилых зданий, новые требования и органически решить и воплотить в камне вечно важную задачу взаимодействия внутреннего содержания и внешней формы пытались так или иначе многие зодчие того исторического периода. Архитектурные кадры уже всю овладели классическим наследием и, критически перерабатывая его, создавали "особенно высокохудожествен-

ные" произведения архитектуры, в том числе и городское многоэтажное жилище.

Примеров же, когда основные композиционные акценты жилого здания отвечали общей функциональной схеме, а архитектурные формы являлись органическим развитием его частей, элементов, деталей, было немало.

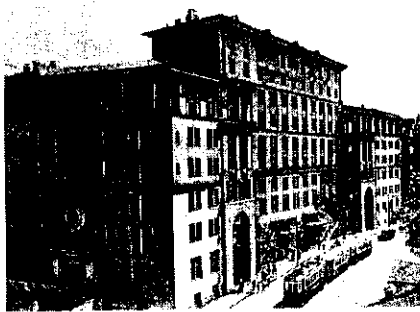
Нередко все сводилось к применению отдельных архитектурных элементов и деталей, в основном декоративного характера, которые не вытекали органически из внутреннего содержания жилого дома и являлись по отношению к нему чисто внешними и чуждыми формами.

В подавляющем большинстве случаев сквозило прямое использование классических ордерных форм и деталей эпохи имперского Рима, нередко в утрированном, похожем на гротеск, виде. Такая архитектура многоэтажного городского жилища несла выражение неестественности, неуместной монументальности.

При этом почти все авторы ограничивались узкой задачей проектирования только главного фасада жилого здания, мало считаясь с его общим объемно-планировочным решением. Об ансамбле улиц и площадей мало задумывались. В результате получались разбросанные по городу индивидуальные многоэтажные жилые здания, часто расположенные на случайных участках и решенные в случайных архитектурных формах. Активное строительство многоэтажных жилых зданий в столице являлось все-таки новым делом, и необходимы были определенные градостроительные меры, которые могли бы обеспечить успех становлению и укреплению метода соцреализма в отечественной архитектуре.

Всенародно провозглашенный в середине 30-х годов лозунг "Заботы о человеке" должен был претворяться советскими архитекторами в жизнь: новые жилые дома должны были обеспечивать все больший и больший комфорт и уют. Чтобы разрешить эту проблему в Москве, предлагались следующие архитектурно-градостроительные мероприятия:

для ограничения роста города 5-миллионным населением разработать ориентировочный план нового жилищного строительства, удовлетворяющий требованиям указанного роста населения и учитывающий указания о средней этажности города (8—



Жилой дом завода "Геодезия" по Пятницкой улице. Архитектор К.Н.Афанасьев, 1937 г.

10 этажей) при соответствующей реконструкции и перепланировке последнего;

основываясь на изысканиях, проведенных при планировке Москвы, установить районы строительства жилищ и характер последних, исходя из следующих предпосылок:

"Строительство жилищ должно производиться, главным образом, поблизости от зеленых массивов, на набережных, на улицах и кварталах, достаточно изолированных от шума городского транспорта и обеспеченных от загрязнения воздуха;

пределы этажности жилых домов в Москве определяются от 5 до 14 этажей включительно. 6-этажные жилые дома исключительно с мелкими (в 2—3 комнаты) квартирами по преимуществу должны располагаться внутри застраиваемых участков на второстепенных улицах;

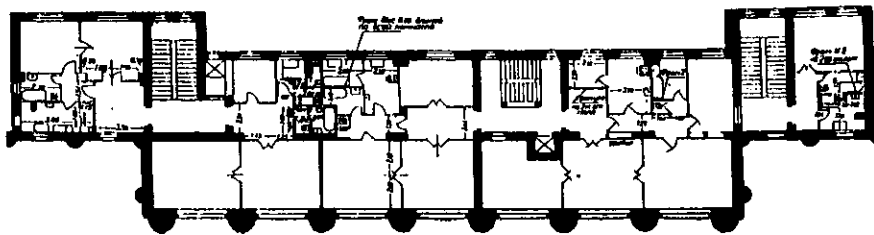
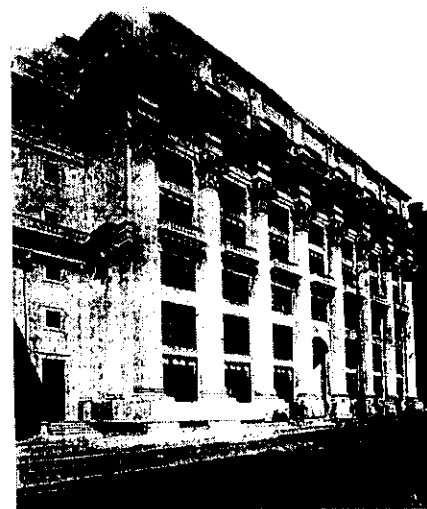
жилостроительство максимальной этажности (10—14 этажей) должно преимущественно осуществляться на магистралях и в центральных районах города. Средняя этажность должна возрастать по мере приближения к центру, на площадях, широких улицах, на набережных и т.п. В многоэтажных жилых домах, располагаемых на площадях и магистралях (8—14 этажей), следует предусмотреть

отведение нескольких (до 3—4) этажей под конторские помещения, независимо от этажей, отводимых для торговых целей;

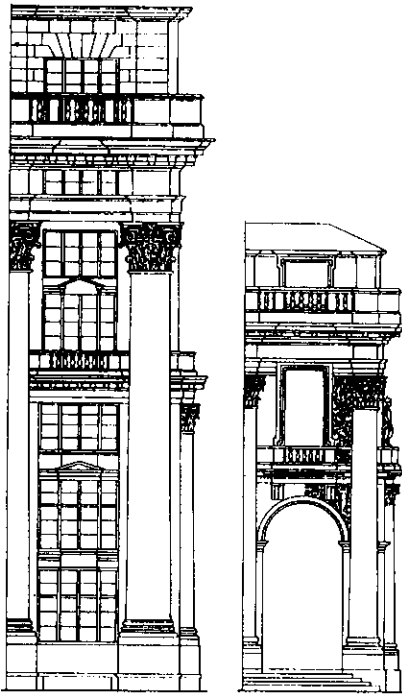
в числе многокомнатных квартир (5 комнат и больше) должны предусматриваться квартиры, специально приспособленные для заселения в них каждой 1—2 комнат одинокими и малосемейными жильцами;

во всех жилых домах от 5 этажей и выше должно предусматриваться устройство лифтов и мусоропроводов".

Поиски архитектурного образа социалистического жилья развернулись, правда, с различными и не всегда удовлетворительными результатами во всю ширь. "Привлечение крупнейших отечественных архитекторов к проектированию жилых домов сыграло чрезвычайно положительную роль. Начал приниматься во внимание индивидуальный заказ, и жилые дома, квартиры перестали быть бесконечным повторением типовых ячеек, не считавшихся ни с профессией, ни со вкусами населяющих их живых людей. Стали наблюдаться факты подлинного творческого освоения классического наследия архитектур-



Жилой дом на Моховой улице. Архитектор И.В.Жолтовский, 1934 г. Общий вид и план



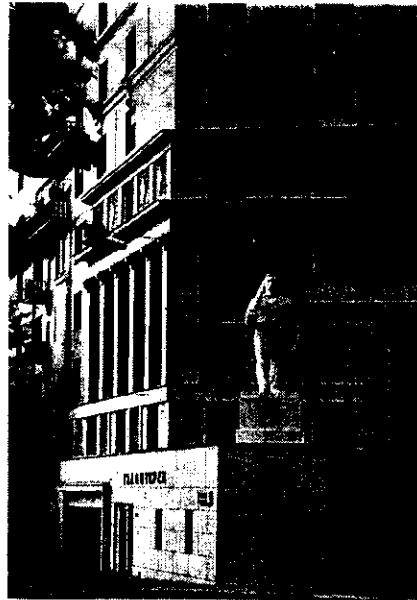
Жилой дом на Моховой улице в Москве. Архитектор И. Жолтовский, 1934 г. Вверху — сравнение ордера на фасаде дома с ордерами палаццо Капитанио в Винченце; внизу — план

ного прошлого, а также хорошее использование его отдельных деталей, что не всегда удавалось прежде и обычно вело к эклектизму, лишённому всякого мастерства. Пережитки конструктивизма и упрощенчества перестали занимать в архитектуре жилых домов сколько-нибудь заметное место".

В 1938 г. "огромные успехи социалистического строительства, подъем культурного уровня и материального благосостояния трудящихся по-новому определили задачу организации многоквартирного жилого дома. В данное время мы имеем возможность поставить практически вопрос о предоставлении каждой семье отдельную изолированную квартиру с современным бытовым оборудованием".

А тем временем в печати появлялись сведения о вынужденном и пока временном заселении новых жилых квартир для простых граждан несколькими семьями. Например, если квартира состояла из трех комнат, то

следовало предусмотреть возможность использования ее двумя семьями: одна большая семья будет пользоваться двумя комнатами (в одном помещении столовая, в другом — спальня, при этом столовая — проходная), а другая семья поменьше — одной комнатой (и столовая, и спальня в одном помещении). Нового жилья в столице не хватало, и рядовые дома и квартиры заселялись, как правило, покомнатно, коммунально, что не давало возможности удовлетворить "культурным" жильем широкие рабочие массы и благодаря чему



Жилой дом работников Наркомата обороны на Покровском бульваре (Воронцовом поле). Архитектор И. А. Голосов, 1937 г.

квартиры превращались в общежития.

Тем не менее, в самом конце 30-х годов, когда первый пятилетний этап работы над осуществлением генерального плана Москвы был уже пройден, когда накопился определенный опыт возведения новых капитальных жилых зданий, городские власти решили подвести итоги проделанной работы, отметить достижения и вскрыть недостатки, от которых еще не освободилось жилищное строительство.

Исполнительный комитет Московского городского Совета депутатов трудящихся совместно с Комитетом по делам искусств при СНК СССР и



Строящийся жилой дом "Автомобилист" на Ленинградском шоссе. Архитектор Б. Ефимович, 1934 г.

Московским отделением Союза советских архитекторов объявили конкурс на лучший по архитектуре, удобствам и экономичности жилой дом из числа построенных за последние пять лет в Москве". Жюри конкурса ознакомилось с большим количеством построенных в столице СССР жилых зданий, из которых около 30 подверглось подробному изучению и оценке. Ведь отбирались проекты — эталоны для всеобщего назидания и подражания.

Две первые премии были присуждены архитектору Л. О. Бумажному (автору дома № 87-99 по 1-й Мещанской улице) и коллективу авторов в составе академиков архитектуры А. Г. Мордвинова, Г. П. Гольца, архитектора Д. Н. Чечулина (жилые дома по Большой Калужской улице). Две вторые премии — архитектору И. З. Вайнштейну (за дома № 21-23 по ул. Чкалова) и архитектору М. Н. Синявскому



Жилой дом ГАБТ в Брюсовом переулке. Архитектор А. В. Щусев

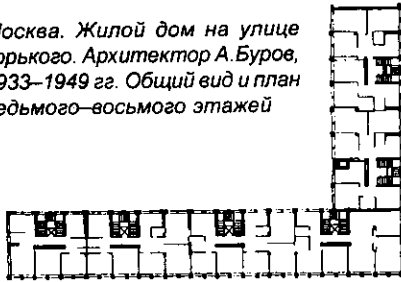
(за дом № 122 по ул. Горького). Две третьи премии — архитектору Е.Л.Иохелесу (за “дом полярников” по Никитскому бульвару) и архитектору А.К.Бурову (за дом ИТР лесной промышленности по ул. Горького).

Изучение обширных материалов, представленных на конкурс, его итоги дали возможность отметить, что “критическое освоение классического наследия помогло советским зодчим преодолеть формалистические и конструктивистские извращения, а овладение принципами классической архитектуры, основанное на глубоком знании законов построения архитектурного организма, повысило их мастерство”. Однако в подавляющем большинстве случаев новыми монументальными домами в духе Римской империи, ренессанса, барокко застраивалась только узкая лента вдоль красных линий центральных улиц, площадей и бульваров, а внутриквартальная и окружающая застройка оставалась нетронутой. И часто даже на главных магистралях Москвы сквозь огромные парадные арки новых монументальных домов был виден хаос и запустение дворовых пространств дореволюционной застройки. Да и у самих этих зданий богато отделан и роскошно декорирован был только один главный фасад, а дворовый представлял собой заурядный вид.

Однако, по отзывам в печати, “конкурс показал, что практика реконструкции Москвы стала серьезной школой художественного мастерства для наших архитекторов. Но многие архитекторы еще мало работают над проблемой стиля, формы...” И подсказка — рекомендация сверху не заставила себя ждать: “форма в искусстве вообще и в архитектуре в частности материализует идеи, определяемые социальными условиями. В нашем жилищном строительстве художественная форма должна отразить рост материального и культурного уровня трудящихся, достижения современной техники и колоссальную творческую силу советского народа”. Далее прямо говорилось, что “в архитектуре жилого дома основой должны быть не монументальные портики, колонны, арки и карнизы, а оконные проемы, двери, балконы и эркеры, т.е. элементы, характерные для жилья. Логически развивая эту концепцию, архитектор должен искать пути создания нового архитектурного стиля”. Вот так, лаконично, просто и понятно!



Москва. Жилой дом на улице Горького. Архитектор А. Буров, 1933–1949 гг. Общий вид и план седьмого–восьмого этажей

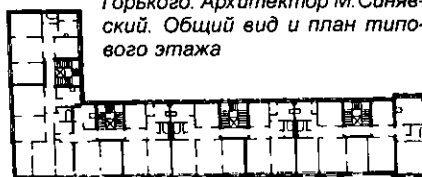


В 1939 г. в ознаменование 60-летия И.В.Сталина Совет народных комиссаров СССР учредил ежегодные премии за выдающиеся работы в области науки, литературы и искусства, за лучшие изобретения и достижения в области техники и военного дела, а в марте 1941 г. Совнарком СССР принял постановление о присуждении Сталинских премий виднейшим деятелям науки и техники, литературы и искусства.

Среди первых лауреатов почетное место занимали архитекторы: маститые, и молодые. Лауреатами



Москва. Жилой дом на улице Горького. Архитектор М. Синяевский. Общий вид и план типового этажа



Сталинской премии I степени стали: академик архитектуры А.В.Щусев (автор проекта здания Института Маркса, Энгельса, Ленина в Тбилиси), Д.Н.Чечулин (автор проектов радиальных станций метрополитена “Комсомольская” и “Киевская”), А.Н.Душкин и Я.Г.Лихтенберг (за проект станции метро “Дворец Советов”), академик архитектуры Б.М.Иофан (за здание павильона СССР на Парижской выставке 1937 г.). Академики архитектуры А.Г.Мордвинов и Г.П.Гольц (за ансамбль застройки новой магистрали столицы — Б.Калужской улицы) были удостоены Сталинской премии II степени.

“Отмечая высокой наградой самые различные произведения архитектуры, правительство тем самым подчеркнуло закономерность смелых творческих исканий наших зодчих, необходимость и впредь развивать многообразие социалистического искусства, шире использовать огромные возможности, которые раскрывает перед архитекторами метод социалистического реализма”. Мало того, “мастера архитектуры должны были стремиться к тому, чтобы каждое новое здание, возводимое в столице Советского Союза, было оценено наивысшим баллом и было достойно по своим архитектурным качествам тех сооружений, авторы которых награждены Сталинскими премиями”.

Действительно, в предвоенные годы в Москве было построено немало ярких, заметных сооружений и зданий, в том числе и жилых, которые навсегда останутся в истории нашей отечественной архитектуры как великолепные образцы — выразители идеологии сталинской эпохи, эпохи мифов и догм социалистического реализма.

Однако реализация “преимуществ” и пропаганда “успехов” социалистического образа жизни привели к потере чувства реальности не только у всего общества, но и у самих руководителей государства. Поиск адекватных “триумфальным достижениям в строительстве социализма” объемно-планировочных, архитектурных и художественно-образных решений отдельных крупных городских многоэтажных жилых зданий оказался малопродуктивным процессом для облегчения жилищной нужды городского населения.

(Окончание следует)



В. Ф. ИЛЛАРИОНОВ (Москва)

## Экологическая карта Москвы

В последние годы по улучшению экологической ситуации в Москве сделано немало. Велика в этом роль проектировщиков и строителей — они создали немало современных магистралей, транспортных развязок, упорядочили жилищную застройку, поставив соблюдение требований экологии на первый план.

**Б**ольшая работа проводится по озеленению микрорайонов, поддержанию в надлежащем состоянии функционирующих парков и скверов.

Повторяем, сделано много, но даже самый большой оптимист вряд ли назовет Москву идеально чистым городом. По-прежнему мегаполис страдает от "достижений" современной цивилизации — от автомобильных "пробок", загрязнения воздуха до источников радиации и чрезмерного шума в целом ряде жилых районов. Эти и многие другие проблемы экологического характера в самом начале XXI в. вызывают особую озабоченность столичного правительства. Решено разработать комплексную программу оздоровления города. Но чтобы подготовить такой крупномасштабный документ, необходимо детально изучить обстановку во всех регионах мегаполиса.

Решением мэрии столицы Институту экологии города совместно с привлеченными организациями и службами было поручено составить карту-схему экологической обстановки в Москве. На ее основе и должны разрабатываться мероприятия по улучшению состояния городской среды. Недавно такая карта появилась на свет. Это не просто схема с обозначением наиболее неблагоприятных жилых массивов, источников загрязнения окружающей среды или относительно "чистых" территорий, а настоящая экологическая энциклопедия огромного города с реквизитами заводов, предприятий и фирм, фамилиями и телефонами руководителей и т.д.

Один из ведущих сотрудников Института экологии города Юлия Баранникова принимала самое активное участие в подготовке карты.

Мы нанесли на карту-схему все, что требует повышенного внимания, — говорит Баранникова. — Это промышленные предприятия, строительные и транспортные организации, взрывоопасные объекты, автозаправочные станции, станции технического обслуживания с мойками и подсобными службами, рынки, станции аэрации и множество других объектов и сооружений. Глядя на эту карту, мо-

гут сделать соответствующие выводы прежде всего проектировщики и строители.

Какие же это выводы? Они касаются прежде всего среды обитания, так называемых селитебных зон. Прежде чем купить новую квартиру, москвич должен знать не только ее технические параметры, но и иметь представление о том районе, где он собирается жить. Не секрет, что в настоящее время престижнее жить в центре города и в Крылатском, а самый "отстойный" район — Капотня. В соответствии с этим устанавливаются и цены на квартиры.

Но у экологов свои взгляды и требования к среде обитания. По мнению

ученых-экологов, хуже всего жить на юго-востоке, особенно в районе завода "Серп и Молот" и Волгоградского проспекта. Здесь, пожалуй, самое большое скопление промышленных зон: ближе к центру города сконцентрированы заводы и фабрики, а окраинам района неслучайно славу приносит Московский нефтеперерабатывающий завод в Капотне.

Второе место в списке самых "грязных" районов Москвы держит престижный, по мнению обывателей, Центральный округ. Здесь почти нет промышленных предприятий. Вонь, пыль, гать, вредные примеси круглый год висят в воздухе из-за огромного скопления автотранспорта.

Нельзя сказать, что работники ГИБДД не борются с этим злом. Но каковы методы борьбы? Если СО в выхлопных газах выше нормы, сотрудник милиции вправе потребовать от водителя подтянуть двигатель. Но, как говорится, одно лечат, а другое калечат. Искусственное снижение СО повышает выбросы в окружающую среду еще более вредных окислов азота. А дышать всей этой отравой приходится жителям Центрального округа.

Сейчас по улицам и проспектам столицы "газуют" около 3 млн. авто. Городские службы стремятся к тому, чтобы они наносили как можно меньше вреда окружающей среде. Оценивая эту работу, руководитель Департамента природопользования и охра-



ны окружающей среды Леонид Бочин отмечает:

— Мы сейчас особое внимание уделяем снижению уровня выбросов вредных веществ в атмосферу, прежде всего транспорта. Данную проблему помогают решать и проектировщики, и строители. Это благодаря их стараниям в скором времени заканчивается сооружение Третьего транспортного кольца, что улучшит экологию города. По расчетам экологов, благодаря строительству новых магистралей и развязок и другим мерам уровень выбросов в атмосферу только за последние два года снизился на 270 тыс. т. Всего же сейчас на Москву "выпадает" около миллиона тонн грязи! Так что работать есть над чем.

Лучше всего экологическая ситуация в Зеленограде и на юго-западе столицы. Неплохо жить вблизи "Лосино-острова". Но и в таких, относительно благоприятных районах есть свои "вредные" и "чистые" островки обитания. Например, жителям загазованного Ленинского проспекта (юго-запад) про хорошую экологию пока надо забыть. Зато, если ваш дом находится во "вредных" Кузьминках, рядом с лесопарком, — надо радоваться.

Чистота воздуха во многом зависит от состояния "легких" города — зеленых массивов и насаждений.

Благодаря настойчивости и инициативе руководителей разного ранга, поддержке населения, другим мерам положение с состоянием "зеленого друга" в столице не ухудшается, а даже постепенно улучшается. Специалисты уверяют, что так называемый уровень приживаемости зеленых насаждений в Москве постоянно возрастает, то есть все больше молодых саженцев деревьев и кустарников обретают долголетие.

Иным стал и показатель вырубки деревьев. В 2000 г. было вырублено 99 тыс. деревьев, а в прошлом году только 74 тыс. При этом в 2001 г. была высажена 91 тыс. новых деревьев.

Город развивается, идет снос "хрущевки", осуществляется реконструкция домов и других зданий, изменяются и территории дворов. Прежде в этом было немало элементов самоуправления, необоснованной ликвидации существующих зеленых насаждений. Теперь этому положен конец. Экологические службы требуют, чтобы городские организации, прежде чем давать согласие на вырубку деревьев, составляли так называемый дендроплан: сколько взамен вырубивших в том или ином районе будет посажено таких же деревьев или более ценных пород.

В Департаменте природопользо-

вания и охраны окружающей среды в настоящее время активно прорабатываются материалы по созданию градостроительных планов по всем 10 округам столицы до 2005 г. Постановлена задача довести площадь зеленых насаждений на каждого москвича с 21 м<sup>2</sup> в 2001 г. до 24 м<sup>2</sup> в 2005 г. Особенно это касается самых проблемных округов — Юго-Восточного и Центрального.

Недавно вышло постановление правительства Москвы о развитии цветочного оформления города с разработкой генеральной схемы до 2020 г. Цветы будут сажать везде — в контейнерах, на крышах, на открытых площадках, на фасадах зданий.

Одним словом, работы по улучшению экологической обстановки в столице развернулись нешуточные. Будет создана специальная комиссия по координации деятельности всех служб, осуществляющих экологический контроль, проведены другие мероприятия. Все будет решаться по научно обоснованным рекомендациям, а не так, как хотелось бы какому-то руководителю или отдельной группе населения. А проектировщики и строители с появлением экологической карты мегаполиса получили ценнейшее подспорье в своей работе по комплексному переустройству столицы.

## СТРОИТЕЛИ РОССИИ

### К 100-летию В.Т.Федорова

22 апреля с.г. исполняется 100 лет со дня рождения выдающегося русского инженера-дорожника **Всеволода Тихоновича Федорова**.

Он родился в Москве в семье железнодорожного служащего. С юных лет принимал участие в революционном

движении. Участвовал в гражданской войне. Закончив в 1931 г. с отличием Московский автомобильно-дорожный институт, работал на стройках Москвы, строил мосты, набережные, дороги, жилые и гражданские здания.

С 1936 по 1965 гг. руководил дорожным хозяйством страны. В годы Великой Отечественной войны командовал дорожными частями Красной Армии, участвовал в обороне Москвы, Сталинграда, Ленинграда, в проведении наступательных операций Красной Армии 1943–1945 гг.



Москва, декабрь 1988г.  
В.Т.Федоров на VIII Всесоюзном совещании дорожников

Помимо организаторской работы, много времени уделял изобретательской и научной деятельности. Его изобретения десятки лет использовались в дорожной практи-

ке страны. Им была подготовлена целая плеяда крупнейших специалистов дорожников, среди которых были министры, заместители министров, руководители главных управлений дорожных министерств и ведомств союзных республик.

Последние годы своей жизни он много времени и сил отдавал общественной работе, будучи членом президиума НТО дорожного хозяйства, членом ЦК отраслевого профсоюза, председателем Совета ветеранов дорожных войск СССР, председателем Совета генералов при Бауманском райвоенкомате.

Был награжден более чем 40 орденами и медалями, в том числе 2 орденами Ленина, 2 Боевого Красного Знамени, Отечественной войны 1-й степени, Красной Звезды, Трудового Красного Знамени, орденом Дружбы народов, 2 орденами Знак Почета. Лауреат Сталинской премии. К этому следует добавить свыше двух десятков почетных званий союзных республик, министерств и ведомств СССР.

Блестящий специалист и организатор, выдающийся военачальник таким он навсегда остался в памяти не одного поколения дорожников страны.

**В.И.Ферштер**, кандидат технических наук, лауреат Государственной премии СССР и премии Совета Министров СССР (Москва)

В.В.УСТИМЕНКО (Москва)

## Устройство ленточных фундаментов

При строительстве жилого дома фундаментам следует уделять особое внимание, так как они являются основой долговечности дома, а стоимость их возведения составляет более 25% затрат на все строительство. Фундамент — нижняя конструкция дома, которая предназначена для передачи нагрузки от здания на основание.

**П**ри строительстве жилого дома усадебного типа или коттеджа применяют различные типы фундаментов: ленточные, столбчатые, свайные, малозаглубленные. Выбор типа фундаментов зависит от массы здания, наличия грунтовых вод и ряда других условий.

Ленточные фундаменты устраиваются непрерывной полосой по всему периметру дома. Ширина ленточного фундамента должна быть не менее толщины будущей стены жилого дома.

Перед устройством фундамента строительную площадку в пределах застройки очищают от растительного грунта, размечают оси и размеры траншей или котлована. Земляные работы, связанные с рытьем траншей или котлована, выполняют с помощью механизмов или вручную.

Траншеи глубиной до 1 м, могут иметь вертикальные стенки (рис. 1, а), при глубине траншеи свыше 1 м стенки выполняют с наклоном (откосом) к подошве (рис. 1, б), чтобы избежать осыпание грунта под собственной массой. Для песчаных грунтов и мокрых глин откос принимают равным 1 : 1, для сухих глинистых грунтов — 1 : 0,5. При невозможности выполнить откос вертикальные стенки укрепляют деревянными щитами (рис. 1, г).

Ленточные фундаменты могут выполняться из природного камня (бутовые), бутобетонных камней, из сборных бетонных блоков, монолитного железобетона.

**Бутовый камень** — это куски известняка или песчаника. Для строительства используется чистый, без

трещин, расслоений и других дефектов бутовый камень. Качество бута определяют с помощью молотка. Если при ударе молотком камень издает чистый звук и не рассыпается — он пригоден для строительства.

Для удобства в работе масса одного камня не должна превышать 50 кг.

Бутовые и бутобетонные фундаменты экономически целесообразно применять в местностях, где имеются залежи природного камня.

Ленточные бутовые фундаменты выкладывают из крупных камней, имеющих плоские грани, на цементном растворе. Если глубина заложения не превышает 70 см, кладку ведут на всю глубину. При заложении на глубину свыше 70 см в сухих грунтах траншею роют до нужной отметки, затем подсыпают крупный песок слоями по 15 см, поливая каждый слой водой и тщательно уплотняя его трамбовкой. Допускаемая высота песчаной подушки — половина всей высоты фундамента.

Перед укладкой первого ряда фундамента из бутового камня на основание заливают слой раствора толщиной 1–3 см, на который укладывают камень и тщательно утрамбовывают.

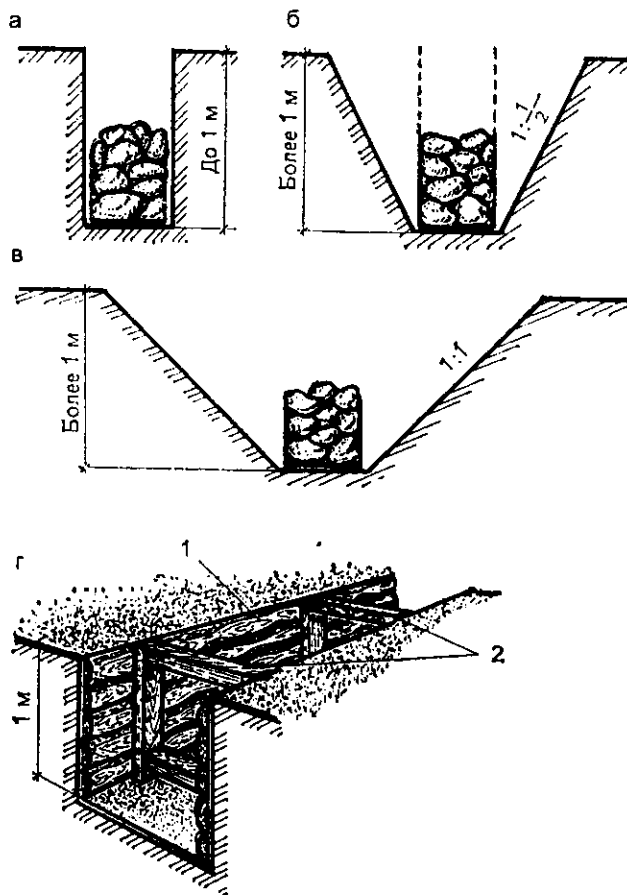


Рис. 1. Виды траншей для возведения фундаментов  
а — с вертикальными стенками; б — с откосами в глинистых сухих грунтах; в — в песчаных и мокрых глинистых грунтах; г — крепление траншей;  
1 — щиты из горбыля; 2 — распорки

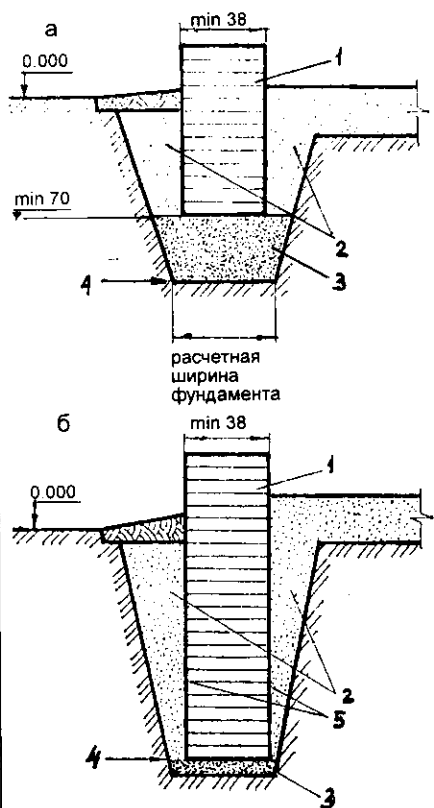


Рис. 2. Конструкции кирпичных фундаментов  
а — на непучинистых грунтах; б — на пучинистых грунтах;  
1 — кирпич; 2 — обратная засыпка; 3 — песчаная подушка; 4 — уровень заложения фундамента; 5 — штукатурка цементным раствором и обмазка битумом

ют, чтобы не осталось пустот. Ширину фундаментов при бутовой кладке принимают не менее 50 см.

Таким же способом устраивают фундаменты из кирпича (рис. 2), для чего используют хорошо обожженный глиняный кирпич. Кирпич, как известно, подвержен воздействию воды, поэтому долговечность кирпичного фундамента ниже, чем бутобетонного или бетонного. Следовательно, при высоких грунтовых водах и большой глубине заложения применять кирпичные фундаменты не рекомендуется.

Для бутобетонных фундаментов заполнителем служит окол бутового камня или кирпичный бой. При устройстве фундамента с глубиной заложения до 1 м дно траншеи уплотняют, затем наливают слой цементного раствора нужной марки толщиной 5 см, укладывают заполнитель слоями по 15–25 см, проливая каждый слой жидким раствором и тщательно утрамбовывая. При глубине траншеи

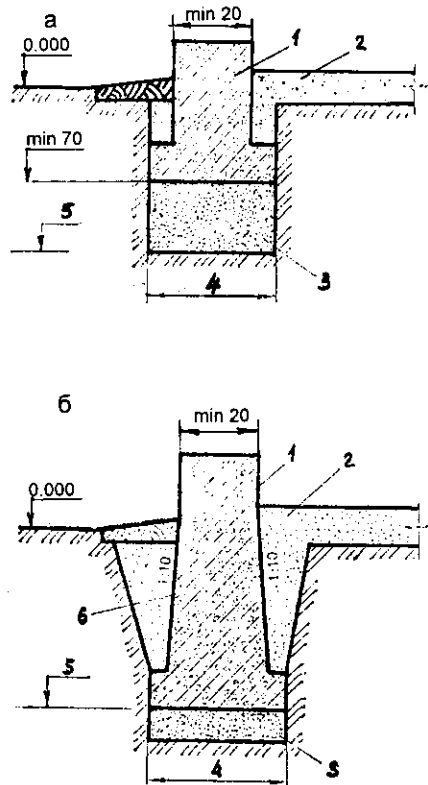


Рис. 3. Бетонные монолитные фундаменты  
а — на непучинистых грунтах; б — на пучинистых грунтах;  
1 — фундамент; 2 — засыпка; 3 — опорная подушка; 4 — расчетная ширина; 5 — глубина заложения; 6 — обмазка горячим битумом

более 1 м сначала устраивают опалубку из досок, которую снимают через две недели после устройства фундамента. Толщина фундамента из бутобетона должна быть не менее 35 см.

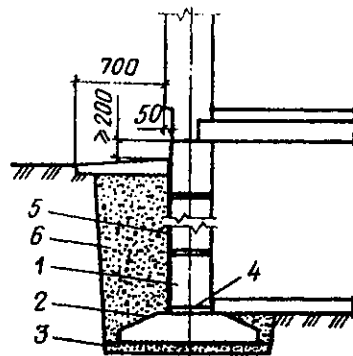


Рис. 4. Ленточный фундамент из сборных бетонных блоков  
1 — бетонные блоки; 2 — железобетонная подушка; 3 — песчаная подушка; 4 — гидроизоляция-цементный раствор состава 1 : 2; 5 — обмазка горячим битумом за два раза; 6 — обратная засыпка грунтом

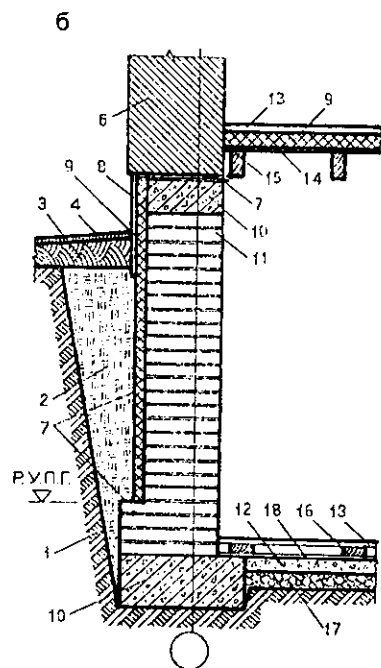
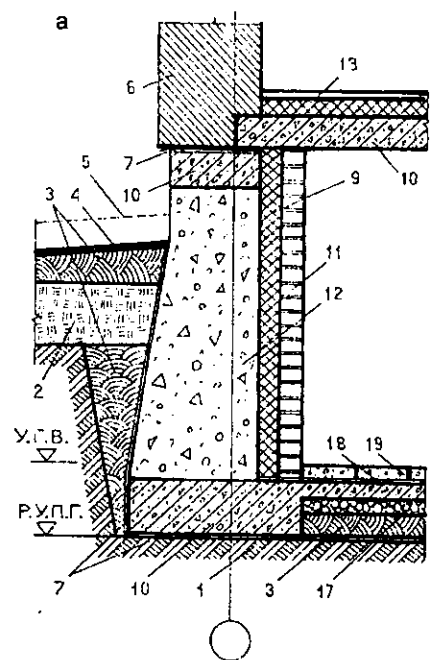


Рис. 5. Ограждающие конструкции подвала  
а — в сухих непучинистых грунтах; б — в пучинистых грунтах  
1 — материковый грунт; 2 — насыпной утрамбованный грунт; 3 — уплотненная жирная глина; 4 — отмостка; 5 — уровень отмостки при замерзании грунта; 6 — стена дома; 7 — гидроизоляция; 8 — асбестоцементный лист; 9 — утеплитель; 10 — железобетон; 11 — кирпич; 12 — бетон; 13 — верхнее покрытие пола; 14 — подшивка; 15 — балки; 16 — лаги; 17 — щебень; 18 — цементная стяжка; 19 — бетонные или керамические плитки; Р.У.П.Г. — расчетный уровень промерзания грунта; У.Г.В. — уровень грунтовых вод

Строительный материал	Глубина подвала, м	Толщина стен подвала, см, при длине стены			
		до 3 м		более 3 м	
		вверху	внизу	вверху	внизу
Бутовая кладка	2	60	80	75	90
	2,5	60	80	75	105
Бутобетон	2	40	50	50	80
	2,5	40	60	50	80
Монолитный бетон	2	20	30	25	40
	2,5	20	40	25	40
Бетонные блоки	2	25	50	30	50
	2,5	25	50	30	60
Кирпичная кладка	2	38	64	54	77
	2,5	38	77	54	80

Ленточные бетонные фундаменты могут быть *монолитными* (рис. 3) или из *бетонных блоков* (рис. 4). Перед укладкой бетона выполняют щебеночную или гравийную подушку. Бетонная смесь, укладываемая в опалубку послойно, должна быть подвижной, т.е. растекаться под собственным весом или под действием механических усилий. Каждый слой тщательно трамбуют.

Во многих жилых домах, особенно в сельской местности, под зданием устраивают подвал (рис. 5), стены которого можно совместить с ленточным фундаментом. Выполняют стены подвала из тех же материалов, которые используются для устройства ленточных фундаментов. В таблице приведены толщины стен подвала в зависимости от вида материала и глубины подвала. При устройстве подвала в сухих непучинистых грунтах его стены могут быть выполнены из кирпича. Для повышения их прочности и устойчивости в горизонтальных швах кладки через 3–5 рядов по высоте прокладывают арматурные стержни диаметром 4–5 мм, а вверху и внизу стен устраивают железобетонные пояса. Стены подвала в пучинистых грунтах следует устраивать с учетом сил морозного пучения (см. рис. 4), выполняя кирпичные и бетонные стены наклонными, а железобетонные — с нижней опорной плитой-анкером.

Каждый подвал должен иметь вентиляцию, так как хороший обмен воздуха предотвращает появление сырости. Для этого по периметру цоколя устраивают вентиляционные отверстия или окна, периодически открываемые для проветривания подвального помещения. Лучше всего вентиляцию осуществлять через специальные каналы, устраиваемые в дымовентиляционных блоках, выходящих за пределы чердачного пере-

крытия или крыши. Чем больше сечение вытяжного канала, тем лучше. При кирпичной кладке его минимальный размер 14х14 см. Приточный и вытяжной каналы располагаются в противоположных сторонах подвала, один — у пола, другой — у потолка.

Наружная гидроизоляция подвала должна устраиваться во всех случаях. При маловлажных грунтах, когда грунтовые воды находятся ниже пола подвала, достаточно двойной обмазки стен горячим битумом. При сильно увлажненных грунтах требуется оклеечная гидроизоляция с ис-

пользованием рубероида или полиэтиленовой пленки. Кроме того, в этом случае желательно устройство глиняного замка из уплотненной жирной глины. При расположении пола подвала ниже уровня грунтовых вод требуется дополнительная гидроизоляция пола подвала из сварных полиэтиленовых полотнищ или многослойных рубероидных ковров. Такая изоляция усложняет работы, поэтому во всех случаях следует стремиться к тому, чтобы полы подземных помещений были расположены выше уровня грунтовых вод.

Для устройства ленточных фундаментов широко используются бетонные блоки, которые, при необходимости, можно изготовить на месте строительства. Для этого из досок сбивают деревянную опалубку, которую затем наполняют бетонной смесью. Желательно, чтобы масса блока не превышала 50 кг. Через 3–4 дня опалубку разбирают, а блоки оставляют на месте бетонирования до набора ими необходимой прочности (летом на 21 день). Ширина фундаментов из бетонных блоков должна быть не менее 35 см.



## Дорогие друзья!



При подготовке материалов для публикации в журнале необходимо соблюдать следующие редакционные требования:

1. Рукопись присылается в 2 экземплярах, отпечатанной на машинке (компьютере) через два интервала. К дискете прилагается 1 экз. рукописи на бумаге.
2. Фотографии выполняются черно-белыми на глянцевой бумаге в 2 экземплярах и прилагаются к статье в отдельном конверте.
3. Подписанные подписи к иллюстративному материалу выполняются на отдельной странице.
4. Надписи на фото делаются только простым карандашом.
5. Формулы пишутся четко и ясно.
6. В конце рукописи указывается точный служебный и домашний адрес и телефоны.

Рукописи не возвращаются.

Ждем ваших материалов!

127434, Москва, Дмитровское шоссе, 9, корп.Б.



(095) 976-8981

Тел./факс (095) 976-2036

В.Г.ГЕЙНЦ, инженер (Москва)

## К вопросу о проектировании насосных установок

В начале 70-х годов в [1] вошли рекомендации по применению гидропневматических баков для повысительных насосных установок зданий, а в [2] — повысительно-циркуляционных насосов в централизованных системах горячего водоснабжения (ЦГВ). В [3] эти рекомендации претерпели незначительные изменения, например, повысительно-циркуляционные насосы были названы циркуляционно-повысительными (ЦПН) и др.

**З**а прошедшие годы изменились и условия проектирования, и номенклатура санитарно-технического оборудования, и требования потребителя, поэтому многие рекомендации [3] нуждаются в корректировке.

В упомянутых нормативных документах рекомендуется подбирать повысительные насосы, исходя из обеспечения подачи расчетного расхода воды при минимальном напоре во внешних водопроводных сетях. Этот параметр целесообразно назвать "напор перед повысительным насосом" или "напор на вводе" (Нв).

В отечественной практике повсеместно применялись повысительные насосные установки без регулирующих емкостей, когда насосы работают в режиме саморегулирования, включаясь и отключаясь в зависимости от напора на вводе. В последнее время для таких установок начинают применять регулируемые электроприводы, что неизбежно приводит к усложнению схем автоматического управления.

Применение во внутренних системах водоснабжения регулирующих емкостей также усложняет схемы автоматического управления насосными агрегатами. Фактически появляются две системы управления: первая — связанная с напором на вводе, вторая — следящая за наполнением и опорожнением регулирующей емкости баков или резервуаров.

Открытые водонапорные баки в [3] рекомендуется оборудовать запорными поплавковыми клапанами, которые предотвращают переполнение емкости. Но при этом отключение на-

соса должно происходить еще до прекращения подачи воды в бак, так как во время холостого хода (насос не подает воду) в рабочих органах насоса развиваются усилия, превышающие расчетные [4, 5], и он может выйти из строя. Такие случаи имели место в практике.

В принципе, возможны такие схемы построения внутренних водопроводов, когда одна насосная установка будет обслуживать несколько регулирующих емкостей, например, при расположении их над подъездами протяженного дома. Синхронная работа таких водонапорных баков маловероятна из-за случайного характера водопотребления, и их наполнение и опорожнение будет происходить большую часть суток в разное время. Но в ночное время, когда подаваемый насосом расход становится меньше разрешенного заводом-изготовителем, насос должен быть защищен от работы в режиме холостого хода путем перепуска части расхода из напорного патрубка во всасывающий. А когда все поплавковые клапаны закрыются — насос отключается. Обратное включение следует предусмотреть по достижении в одном из баков минимально расчетного уровня.

В гидропневматическом баке рабочий процесс происходит иначе. При минимальном расчетном уровне воды в нем давление воздуха должно быть выше атмосферного. Поэтому его можно ставить на чердаке и в подвале здания.

Пока величина напора на вводе определяет необходимость работы повысительного насоса, происходит цикл "наполнение—опорожнение" ре-

гулирующей емкости. При этом необходимо проверить, сможет ли насос при минимальном напоре на вводе наполнить гидропневматический бак, а также не будет ли при этом превышен предел давления, на который рассчитана конструкция бака.

Если напор на вводе будет увеличиваться и превысит необходимый для обеспечения водой конкретной системы водоснабжения, то бак будет и дальше заполняться и давление воздуха возрастет сверх расчетного. Поэтому после гидропневматического бака следует предусматривать регулятор давления даже тогда, когда при минимальном напоре на вводе это не требуется, например, при расположении гидропневматического бака на чердаке. Разница давления воздуха при этом будет допустимой.

Если напор на вводе стабилизируется и остается неизменным достаточно долго, то по мере снижения уровня воды в баке возникает опасность снижения в нем давления воздуха и попадания воздуха из бака в водопроводную сеть, что при верхней разводке труб будет способствовать перебоям в водоснабжении. Поэтому следует своевременно включить насос. Целесообразно принимать решение о комплектации подкачки пневмобаком в том случае, когда установка будет работать круглосуточно, а в период наименьшего водоразбора или его отсутствия находиться в горячем резерве. Такие условия могут быть при достаточной высоте обслуживаемого здания, когда напор на вводе всегда меньше высоты здания или при заборе воды из резервуара (при низком напоре в наружных сетях), а также из шахтных колодцев или артезианских скважин.

Регулирующие емкости в системах водоснабжения зданий при правильных решениях в допроектной и проектной стадиях могут использоваться не только для размещения запасов воды в населенном пункте, но и как регуляторы и стабилизаторы напоров в сетях, как средство снижения непроектируемых расходов и потерь воды.

Следует отметить, что для всех видов повысительных насосных установок, оборудованных регулируемыми емкостями и работающих с переменным напором на вводе, характерна работа насосов в правой части характеристики QH, в режиме перегрузки. Достаточно крупные насосы

для защиты от таких перегрузок следует снабжать регуляторами расхода.

В середине 70-х годов циркуляционно-повысительные насосы (ЦПН) стали применять для восстановления работоспособности водонагревательных установок систем централизованного горячего водоснабжения (ЦГВ), оборудованных скоростными водонагревателями. Ими заменяли установленные ранее циркуляционные насосы (ЦН).

В настоящее время вместо скоростных водонагревателей внедряются водонагреватели с малым гидравлическим сопротивлением, уменьшается размер систем ЦГВ и т.д., поэтому ЦПН следует использовать в тех установках, где они будут более эффективны.

Сопоставив работу ЦН и ЦПН в системе горячего водоснабжения автор пришел к следующим выводам:

производительность ЦПН должна быть больше, чем ЦН, вследствие чего расход энергии соответственно возрастает;

в системе с ЦН напор в системе холодного водопровода выше, чем в системе горячего водоснабжения, а при ЦПН — наоборот, что порождает трудности в системе водоснабжения. В связи с чем в [3] было рекомендовано предусматривать мероприятия по снижению избыточных напоров в системах горячего водоснабжения в ночные часы и в часы минимальных расходов.

Необходимость регулирования циркуляционного расхода определяется тем, что с увеличением его сверх расчетного ухудшается работа тепловых сетей, обеспечивающих подогрев горячей воды, а для системы ЦГВ — появление непроизводительных расходов воды при использовании водоразборной арматуры большого сопротивления, когда потребитель использует воду на такие процедуры, как умывание, принятие душа, мытье посуды и пр.

Устранять негативное влияние различных по величине напоров в системах холодного водопровода и горячего водоснабжения можно также с помощью смесителей с одной рукояткой.

Повысительные и циркуляционные насосные установки работают в системе трудопроводных сетей, регулирующих емкостей, а также с различными типами водоразборной и наполнительной арматуры. Оптимальное проектное решение при этом за-

висит не только от квалификации работников, но и содержания рекомендаций нормативных документов, в данном случае от [3]. Применительно к требованиям настоящего времени, необоснованно снято ограничение по п.5.18 [2] в том, что потеря напора в циркуляционном кольце при циркуляционном расходе не должна превышать 2 м вод.ст., а в п.5.9 этого документа — что разница в напорах в системах холодной и горячей воды проектируемого объекта не может быть больше 10 м вод.ст. В примечании к п.12.9 отмечена необходимость проверки «напоров в час минимального водопотребления с учетом максимального давления в наружной сети водопровода». Такая редакция не учитывает ряд важных обстоятельств.

Пункты 12.10 и 12.15 ориентируют проектировщика на создание крупных и незащищенных от коррозии систем, которые не следует в настоящее время проектировать. Если такие системы находятся в эксплуатации, то их надо разукрупнять или оборудовать регуляторами температуры [7].

Подбор ЦПН по расходу горячей воды в п.12.14 регламентируется без учета величины циркуляционного расхода.

В п.12.24 нет указания, что при наличии регулирующих емкостей в цепях автоматического управления должно предусматриваться и управление работой насоса от уровня в регулирующей емкости.

В п.13.12 следует уточнить, как выбирать параметр «А».

В связи с вышеизложенным рекомендуется внести в [3] следующие изменения:

не допускать разницу в напорах холодной и горячей воды больше, чем

в 5–6 м вод.ст., а потери напора в циркуляционном кольце при циркуляционном расходе (и отсутствии разбора горячей воды) ограничить величиной 2 м вод.ст.;

вместо примечания в п.12.9 записать: «после подбора насосов следует провести проверку работы насосной установки при максимальном давлении в наружных сетях»;

исключить из рекомендаций пп.12.11, 12.12 и 12.15;

изменить редакцию п.12.14 «подбирать по сумме расчетных расходов горячей и циркуляционной воды»;

в п.12.24 после слов «давления в системе» добавить «и уровня в регулирующей емкости»;

величину «А» в п.13.12 принимать не менее 0,8.

#### Список литературы

1. СНиП II-30-76. Внутренний водопровод и канализация зданий. — М.: Стройиздат, 1978.
2. СНиП II-34-76. Горячее водоснабжение. — М.: Стройиздат, 1978.
3. СНиП 2.04.01-85. Внутренний водопровод и канализация зданий. — М.: ЦИТП Госстроя СССР, 1986.
4. Шемель В.Б., Агульник Р.М. Исследование радиальных сил в центробежных насосах // Исследование гидромашин. Труды ВИГМ. Вып. XXIV. — М.: Машгиз, 1959.
5. Агульник Р.М. Влияние размеров пазух на радиальную силу и характеристику центробежного насоса // Гидромашиностроение. Труды ВНИИГидромаш. Вып. 45. — М.: Энергия, 1974.
6. Гейнц В.Г. Энергосбережение в повысительных насосных установках // Жилищное строительство, 2000, № 3.
7. Гейнц В.Г. Оптимизация систем горячего водоснабжения // Жилищное строительство, 1999, № 3.
8. Гейнц В.Г. Расширение номенклатуры насосов для воды // Водоснабжение и санитарная техника, 1992, № 4.

### Поздравляем!

За активное участие в подготовке международной специализированной строительной выставки «VauFach» и ее освещении, которая была проведена в Германии в г. Лепциге 24–28 октября 2001 г. Генеральная дирекция выставки наградила почетным дипломом корреспондента журнала Ю.М. Калантарова.

В.А.ЕЗЕРСКИЙ, доктор технических наук, П.В.МОНАСТЫРЕВ, кандидат технических наук, М.В.МОНАСТЫРЕВА, инженер (Тамбов)

## О терминологии в описании устройств теплозащиты зданий

Выход изменений СНиП II-3-79" "Строительная теплотехника" привел к совершенно новым для России задачам, связанным с утеплением зданий опорного (сохраняемого на перспективу) жилищного фонда страны.

**В** результате этого перед проектировщиками, строителями и эксплуатационниками возникла необходимость поиска новых конструктивно-технологических решений, направленных на повышение сопротивления теплопередаче ограждающих конструкций в 2–3,5 раза.

Первым на решение данной проблемы откликнулся строительный рынок, на котором появились многочисленные конструктивно-технологические решения утепления ограждающих конструкций зданий из различных стран. Российский опыт использования этих решений, хорошо зарекомендовавших себя в других странах, показал, что в своем большинстве они мало приспособлены для нашей страны.

Это связано не только с тем, что Россия — самая холодная страна планеты (например, северные канадские города лежат на широте Курска, а южно-сибирский город Новосибирск расположен чуть южнее столицы Дании, в то время как изотерма января в Дании — около 0°C, а в Новосибирске — -20 °C), но также с тем, что здания, составляющие отечественный жилищный фонд, имеют отличительные конструктивные особенности и их элементы обладают различной степенью износа. При этом нельзя сбрасывать со счетов сложную экономическую ситуацию в стране и социальные аспекты.

Все эти особенности привели к тому, что в настоящее время стали появляться отечественные технологии, приспособленные к российским условиям. Однако, несмотря на достаточно большой промежуток време-

ни с выхода новых норм, в стране еще не сложилась терминология, характеризующая дополнительное утепление зданий.

В практике повышения теплозащитных качеств зданий можно встретить следующие термины, обозначающие элемент, защищающий теплоизоляционный материал от атмосферных воздействий: сайдинг, облицовочная панель, защитно-декоративная плита и т.д.

Такую путаницу в терминах, обозначающих одно и то же, можно привести для многих элементов дополнительной теплозащиты. Поэтому в данной статье делается попытка систематизировать некоторые основные понятия и термины, встречающиеся в данной области.

С целью разграничения мероприятий по снижению топливно-энергетических ресурсов, идущих на эксплуатацию зданий, предлагаем ввести следующие термины: термореновация, термомодернизация и термореконструкция.

Данные термины являются сложными словами, состоящими из следующих слов:

*термо...* (от греческого *thermos* — теплый, *thermē* — теплота, жар) — начальная часть сложных слов, в которых указывается на отношение данных слов к температуре, теплоте [1];

*реновация* (от латинского *renovatio* — возобновление) — процесс замещения вышедших в результате физического и морального износа основных фондов новыми [2];

*модернизация* (от французского *moderne* — современный) — изменение, усовершенствование, отвечаю-

щее современным требованиям [1]. Применительно к зданиям — комплекс строительных работ, направленных на приведение эксплуатационных показателей здания в существующих габаритах в соответствии с современными требованиями [3];

*реконструкция* (от латинского *constructio* — построение) — коренное переустройство; перестройка по новым принципам; переоборудование [1]. Применительно к зданиям — комплекс ремонтно-строительных работ, связанных с переустройством здания, сооружения или всего объекта в целом с целью повышения его вместимости, комфортности и т.п. Реконструкция также предполагает разборку отдельных частей сооружений и строительства новых [3].

На основании этих пояснений можно дать следующие определения предлагаемых терминов:

**термореновация здания** — комплекс ремонтно-строительных работ, направленных на восстановление до первоначального уровня теплотехнических качеств ограждающих конструкций здания, утраченных в процессе физического износа;

**термомодернизация здания** — комплекс строительных работ, направленных на приведение теплотехнических показателей всех ограждающих конструкций к современным требованиям без изменения инженерного оборудования и объемно-планировочного решения здания;

**термореконструкция здания** — комплекс ремонтно-строительных работ, связанных с переустройством здания и его инженерного оборудования с целью снижения удельного расхода топливно-энергетических ресурсов на эксплуатацию здания. Термореконструкция может предполагать изменение габаритов здания как в плане, так и по высоте.

Необходимо отметить, что с вводом данных терминов слово "утепление" может применяться к конструкциям зданий (утепление стен, утепление покрытий и т.д.), но не к зданию в целом (вместо "утеплить здание" правильнее будет сказать "термомодернизировать здание" или "термореконструировать здание").

В практике утепления стен можно встретить ряд понятий, обознача-



емых в настоящее время различными терминами. Поэтому далее попробуем проанализировать эти понятия и подобрать к ним соответствующие термины.

Рассмотрим понятие: "... — штучный конструктивный элемент дополнительной теплоизоляции стен, защищающий теплоизоляционный материал от различного рода воздействий (атмосферных, механических и т.д.) и предающий стене законченный с архитектурной точки зрения внешний вид". Для этого понятия в литературе используют следующие термины: сайдинг, панель, плита, плитка. В связи с тем, что техническое определение термина должно содержать признак, присущий только определяемому термину, проанализируем их на основе толкования в словарях:

плита — большой, плоский, с ровной поверхностью кусок камня, металла и т.п. [4];

плитка — 1. уменьшительное к плита; небольшая плита. 2. небольшой плоский четырехугольный кусок чего-либо спрессованного [4];

панель (немецкое Paneel) — 1. крупноразмерный плоский элемент строительной конструкции заводского изготовления. 2. декоративное покрытие (деревянное, пластиковое, масляной краской и др.) поверхности стен и т.п. [2];

сайдинг (Siding) — 1. Чистовая обшивка стен (досками, листами). 2. Горизонтальная дощатая обшивка стен внакрой [5].

Плита, плитка (ДВП, ЦСП, керамическая плитка, потолочная плитка) — очень обширные понятия, тогда как *панель* — более узкое, и в строительной практике чаще применяется по отношению к стенам. Слово "сайдинг" в нашей стране стало использоваться совсем недавно, а применение новых иностранных слов, имеющих другие устоявшиеся аналоги в русском языке, не совсем оправдано.

Рассмотрим следующее определение: "... — система конструктивных элементов дополнительной теплоизоляции стен, служащая для поддержания облицовочных панелей и (или) теплоизоляционных материалов в проектном положении с передачей через них нагрузок (ветровых, температурных и т.д.) на несущие эле-

менты утепляемого здания". Для этого определения в настоящее время в литературе можно встретить следующие термины:

фахверк (нем. Fachwerk) — 1. деревянный брусчатый остов (каркас) малоэтажных зданий, состоящий из систем стоек, раскосов и обвязок, с заполнением камнем, кирпичом, глиной и др. [5]; 2. система конструктивных элементов, служащая для поддержания стенового ограждения и восприятия (с последующей передачей на фундаменты и другие конструкции) ветровой нагрузки [6];

каркас (от французского carcasse — скелет) — техническое понятие, остов какого-либо изделия, здания или сооружения, состоящего из отдельных стержней, скрепленных между собой. Определяет собой прочность, устойчивость, долговечность, форму изделия (сооружения). Выполняется из дерева, металла, железобетона и других материалов [2];

подконструкция — толкование указанного слова авторами в словарях не найдено; оно используется чаще всего в переводных каталогах, и скорее всего, является "изобретением" переводчиков.

Проанализировав приведенные понятия, отметим, что термин "каркас" наиболее близко отвечает существу определения.

Рассмотрим еще одно определение: "... — конструктивные элементы каркаса дополнительной теплоизоляции стен, на которых или к которым крепятся облицовочные панели и (или) теплоизоляционный материал". Для данного понятия также наблюдается путаница в терминах:

направляющая — (техническое понятие), заставляющая что-либо двигаться в определенном направлении [4];

прожилина — полоска тонкой прослойки чего-либо в камне, металле, дереве и т.п. [4];

профиль — металлическое изделие полученное прокаткой, прессованием, формовкой между валками [2];

стойка — вертикальный брус, стержень служащий опорой для чего-либо в каком-либо сооружении [4].

Учитывая специфику предназначения данного конструктивного эле-

мента, а именно определять положение защитно-декоративной панели или теплоизоляционного материала в пространстве, устанавливая их вертикальное или горизонтальное положение, возможно использовать термин "направляющая".

На основании изложенного предлагаем термины и их определения для использования в области утепления стен зданий.

**Облицовочная (защитная, декоративная, защитно-декоративная) панель** — штучный конструктивный элемент дополнительной теплоизоляции стен, защищающий теплоизоляционный материал от различного рода воздействий (атмосферных, механических и т.д.) и придающий стене законченный с архитектурной точки зрения внешний вид.

**Крепежный каркас** — система конструктивных элементов дополнительной теплоизоляции стен, служащая для поддержания облицовочных панелей и (или) теплоизоляционных материалов в проектном положении с передачей через них нагрузок (ветровых, температурных и т.д.) на несущие элементы утепляемого здания.

**Направляющая крепежного каркаса** — конструктивный элемент крепежного каркаса дополнительной теплоизоляции стен, к которому крепятся облицовочные панели и (или) теплоизоляционный материал.

#### Список литературы

1. Словарь иностранных слов / Под ред. И.В.Лехина и Ф.Н.Петрова. — 4-е изд., перераб. и доп. — М.: Словарь, 1954. — 853с.
2. Советский энциклопедический словарь / Гл. ред. А.М.Прохорова. 2-е изд. — М.: Сов. Энциклопедия, 1982. — 1600 с.
3. Техническое обслуживание и ремонт зданий и сооружений: Справ. пособие / М.Б.Бойко, А.И.Мураховский, В.З.Величин и др.; Под ред. М.Д.Бойко. — М.: Стройиздат, 1993. — 208 с.
4. Словарь русского языка: В 4-х т. / АН СССР, Ин-т рус. Яз.; Под ред. А.П.Евгеньевой. — 2-е изд., испр. и доп. — М.: Русский язык, 1984.
5. Oxford Russian/English Dictionary, Dictionary of Construction, Oxford CD-ROM, Oxford University Press, 1997.
6. Металлические конструкции. Общий курс: Учебник для вузов / Е.И.Беленя, Г.С.Балдин, Г.С.Ведеников и др.; Под общ. ред. Е.И.Беленя. — 6-е изд., перераб. и доп. — М.: Стройиздат, 1986. — 560 с.

Г.Н.НУРМИЕВ (Москва)

## “Москва — энергоэффективный город”

Под таким названием в ноябре минувшего года в Москве в здании мэрии состоялась XVI конференция и приуроченная к ней выставка.

Их организовали Управление топливно-энергетического хозяйства (УТЭХ) правительства Москвы и Некоммерческое партнерство “Инженеры по отоплению, вентиляции, кондиционированию воздуха, теплоснабжению и строительной теплофизике” (НП АВОК) при участии Госстроя России, Международной ассамблеи столиц и крупных городов стран СНГ (МАГ), Минпромнауки России, Минэнерго России, РААСН, Некоммерческого партнерства “Энергоресурсосбережение”. В рамках конференции был организован Первый международный симпозиум “Энергетика крупных городов”.

В работе конференции, выставки и симпозиума участвовали более 3,5 тыс. проектировщиков, строителей, ученых, банковских работников, менеджеров энергоэффективных и экологических проектов, представителей администрации почти 50 городов. Среди участников конференции и симпозиума были специалисты из 11 зарубежных стран.

В докладах и выступлениях специалистов и представителей администраций содержался глубокий анализ состояния жилищно-коммунального хозяйства городов, энергоснабжения, энергосбережения и мер по их совершенствованию и реформированию. В докладе префекта Центрального административного округа (ЦАО) Г.В.Дегтева “Территориальные аспекты энергосбережения в ЖКХ крупного города” отражены многие проблемы, типичные для крупных городов страны. Москва потребляет на нужды энергосбережения более 25 млрд. м<sup>3</sup> природного газа ежегодно. Потребности населения и жилищно-коммунального комплекса города достигают за отопительный период (без учета электроэнергии) 20 млн. т усл. топлива. В ближайшие 10 лет, в период прове-

дения реформы ЖКХ, Москва, как и многие другие экономические районы России, будет ощущать дефицит по всем видам энергоресурсов (газ, жидкое топливо, уголь). Прогнозируемое в ближайшие 20 лет повышение цен на эти энергоносители неизбежно отразится на динамике тарифов на тепло, воду и электроэнергию внутри страны в сторону их возрастания.

Главным в рассуждениях Г.В.Дегтева было то, что невозможно проводить реформу жилищно-коммунального сектора городского хозяйства без решения проблемы энергосбережения и рационального использования ресурсов. Это относится не только к Москве, но и к любому городу или поселению страны. Ведь первоочередное решение проблем энергосбережения диктуется и энергетической стратегией государства, согласно которой энергоемкость коммунально-бытовой сферы должна быть снижена в 1,12 раза, а прирост потребности в топливно-энергетических ресурсах к 2005 г. должен обеспечиваться за счет энергосберегающих мероприятий на 57%.

Экономия топливно-энергетических ресурсов становится основополагающей задачей Программы реформирования жилищно-коммунального хозяйства в Москве на 2002–2010 гг. Однако мероприятия Программы носят исключительно отраслевую направленность и нацелены в основном на энергосберегающие результаты и сокращение в будущем расходов по дотированию отрасли. Г.В.Дегтев предостерег, что без увязки проводимых мероприятий с важной социальной составляющей реформы — переходом на 100% оплату израсходованных энергоресурсов в ближайшие 2–3 года — комплексно реализовать программу вряд ли будет возможно.

Программа должна быть допол-

нена блоком мероприятий, определяющих участие территории (органов управления) в реализации реформы ЖКХ и ее составной части — энергосбережения. Это, как считает префект округа, главный принцип, на котором базируется стратегия администрации в данном вопросе.

Энергосбережение должно привести к реализации конкретных мероприятий по внедрению энергосберегающих технологий, имеющих своей целью снижение потребления топливно-энергетических ресурсов и создание системы учета ресурсов, позволяющей четко определить объем потребления и уровень потерь по всей технологической цепи от производителя до потребителя. Именно реализации этих положений и подчинена территориальная программа по энергосбережению ЦАО Москвы, уже осуществляемая в настоящее время.

Целью территориальной программы ЦАО Москвы является создание комплексной системы территориального управления энергоэффективного хозяйства.

Отсутствие механизма стимулирования работы по энергосбережению исключает возможность использования сэкономленных средств для дальнейшего развития данной работы. Город дотирует без малого 60% стоимости жилищно-коммунальных услуг, напрямую направляя платежи в ресурсоснабжающие организации. Сэкономленные от проведения энергосберегающих мероприятий бюджетные средства вычитаются из дотации. Административный округ не может финансировать работы по энергосбережению и опять приходится рассчитывать только на бюджетные средства.

Разумеется, только за счет бюджетов разных уровней в нынешнем их состоянии невозможно осуществлять программу по энергосбережению. Администрация округа, хотя и с большим трудом, находит внебюджетные средства для создания механизмов стимулирования работ в области энергосбережения.

Переход населения на прямые расчеты с ресурсоснабжающими организациями многим руководителям муниципалитетов кажется заманчивым. Но это только кажется. Потребитель оказывается бесправным перед поставщиками — монополистами. Исключить такую ситуацию, по мнению руководства округа, поможет

объединение покупателей ресурсов в организации собственников жилья — товарищества, кондоминиумы, кооперативы. Таким организациям в отличие от индивидуальных потребителей посильны установка и эффективное использование довольно дорогих узлов учета на дом или группу домов, заключение договора с организациями по установке, ремонту и обслуживанию узлов учета, доверять дела по установлению расчетных нагрузок в случае отсутствия узлов учета, реализация мероприятий по улучшению качества коммунальных услуг, предоставляемых населению на основе договора между организацией собственников жилья (консолидированным жителем), обслуживающей специализированной организацией и поставщиком ресурсов.

Весьма интересен опыт работы в сфере энергосбережения и улучшения обеспечения потребителей теплом и горячей водой в Санкт-Петербурге и Екатеринбурге.

По данным председателя Комитета по энергетике и инженерному обеспечению администрации Санкт-Петербурга А.С.Делюкина, в последние годы темп роста экономики города значительно опережал общероссийские темпы развития. По прогнозам, такая тенденция сохранится в ближайшие 3 года. В основном инвестиции вкладываются в строительство, идет непрерывный рост жилого фонда. Однако существующая городская инфраструктура не способна поддерживать данный рост. Например, старение трубопроводов тепловых сетей опережает ввод новых мощностей, а выделяемых последние 10 лет средств хватает только на ремонт и поддержание в работоспособном состоянии котельных и тепловых сетей. Потери тепла в сетях составляют до 30%. Оборудование котельных изношено, в своем большинстве снято с производства.

Все это и постоянный рост перспективных нагрузок побудили петербуржцев пересмотреть концепцию развития системы теплоснабжения города как с технической, так и финансово-экономической точек зрения.

С учетом особо интенсивного строительства жилья в Приморском районе Санкт-Петербурга в конце 2000 г. правительство города одобрило "Основные направления развития энергетики города до 2010 года", а в апреле 2001 г. — Концепцию рефор-

мирования топливно-энергетического комплекса, которые предусматривали быстрый перевод системы теплоснабжения Санкт-Петербурга на более эффективный путь развития.

Решено выполнить реконструкцию зоны теплоснабжения Приморского района поэтапно с выделением в первую очередь наиболее окупаемых мероприятий.

Первый этап работ включает перевод котельных на комбинированную выработку тепловой и электрической энергии, увеличение мощности районных и квартальных котельных путем установки дополнительного оборудования. Намечена реконструкция технологических схем котельных с целью обеспечения работы по независимой схеме присоединения систем отопления и закрытой — горячей водоснабжения потребителей; внедрение автоматизированных систем управления и регулирования приводов нагнетательных машин с использованием преобразователей частоты; полная автоматизация технологических процессов в котельных, установка приборов нового поколения для измерения, контроля и учета параметров котельной, водоподготовительного оборудования, предотвращения коррозии, образование отложений в котлах и трубопроводах тепловой сети.

К важнейшим работам первого этапа относится также реконструкция имеющихся и строительство новых тепловых сетей, в том числе строительство соединительных трубопроводов (закольцовка) между котельной ГУП "ТЭК Санкт-Петербурга", Северо-Западной ТЭЦ и ведомственными источниками тепла, а также строительство трубопроводов для закрытия некоторых групповых котельных.

Перевод горячей водоснабжения на закрытую схему присоединения потребителей обеспечит снижение расхода тепла на отопление и горячее водоснабжение (за счет перехода на качественно-количественное регулирование), уменьшит удельный расход топлива. К тому же переход на закрытую схему кардинально улучшит качество теплоснабжения потребителей, появится возможность использовать сэкономленную тепловую мощность котельных для теплоснабжения вновь подключаемых потребителей.

Закольцовывание теплоисточников и тепловых сетей позволит опти-

мизировать эффективность загрузки инженерно-энергетического оборудования системы, повысить надежность теплоснабжения, обеспечить круглогодичное теплоснабжение и горячее водоснабжение потребителей.

Первый этап работ включает также перевод потребителей на индивидуальные тепловые пункты (вместо ЦТП), оснащаемые эффективным теплообменным оборудованием, приборами учета количества теплоты, поступающей к абонентам, системой автоматического регулирования температуры в системе отопления в зависимости от фактической нагрузки и температуры наружного воздуха и внутреннего воздуха отапливаемых помещений.

Второй этап реконструкции Приморского района включает мероприятия, обеспечивающие дальнейший рост перспективных нагрузок, и вывод из эксплуатации (возможна дальнейшая реконструкция) Чернореченской котельной, прокладку магистральных теплопроводов между Северо-Западной ТЭЦ и котельными района, а также реконструкцию восьми угольных котельных (12 Гкал) в пригородах района, системы центрального отопления и горячего водоснабжения с применением энергоэффективных технологий, оборудования и материалов.

Капитальные затраты на реконструкцию составят 1,884 млрд. руб., экономический эффект — 326,5 млн. руб. в год. Ожидаемое снижение себестоимости реализуемой тепловой энергии по котельным Приморского района — 27%.

Эффективным методом привлечения финансирования реконструкции признана организация облигационного займа Санкт-Петербурга или ГУП "ТЭК Санкт-Петербурга". Просчитаны варианты погашения кредита и обслуживания долга за счет чистой прибыли, определяющие срок возврата инвестиций от 5,2 до 7,3 года.

Разработанная петербуржцами программа стратегии развития и реконструкции системы теплоснабжения Приморского района, по мнению ее авторов, применима и для других районов Санкт-Петербурга, и для крупнейших городов страны.

Заместитель главы Екатеринбургa по вопросам ЖКХ и коммунальной энергетики В.Д.Кулик коснулся в основном организационных и экономических аспектов состояния и развития коммунальной энергетики.

Ситуация, сложившаяся в коммунальной энергетике Екатеринбурга, как заявил В.Д.Кулик, типичная для многих городов России. Износ объектов инженерной инфраструктуры на муниципальных предприятиях города выходит за допустимые пределы и приближается к критическому уровню — 60%. За последние 10 лет износ основных фондов вырос в 1,7 раза и достиг в коммунальном хозяйстве 47%, при этом на 10% увеличилась аварийность. Этому росту немало способствовала передача в муниципальную собственность инженерных сетей ведомств, которые в последние годы вообще не занимались их эксплуатацией, а также недостаток средств в бюджете города.

Поскольку причины такого положения с коммунальной энергетикой общие для всей страны, то, по мнению В.Д.Кулика, и зона ответственности должна быть федеральная. Необходимо эффективная система управления в структуре исполнительной федеральной власти.

В 1995 г. в Екатеринбурге разработали целевую программу энергосбережения. На первом этапе ее реализации проанализировали существующую ситуацию в энергетическом хозяйстве, провели паспортизацию всех энергетических объектов города, всей бюджетной сферы. Разработали и внедрили технические паспорта котельных, энергетические паспорта организаций и самого города.

После проведения детальной экспертизы тарифов на тепловую энергию, вырабатываемую котельными промышленных предприятий, Региональная энергетическая комиссия Свердловской области приняла решение о введении для отдельных предприятий в состав тарифов на тепловую энергию составляющей для реализации конкретных технических мероприятий.

После введения 100% учета тепла, получаемого от ОАО "Свердловэнерго" (269 коммерческих узлов учета на ЦТП), и проведения наладочных работ удельный расход тепловой энергии на отопление жилищного фонда города был снижен с 0,312 до 0,24 Гкал/м<sup>2</sup> в год.

За счет комбинированного производства тепловой и электрической энергии на ТЭЦ Екатеринбурга ежегодно экономится около 800 тыс. т усл. топлива (700 млн. м<sup>3</sup> природного газа). При существующем дефиците топлива это очень весомый аргумент

в пользу централизованного теплоснабжения от ТЭЦ.

В особых случаях в городе применяется теплоснабжение объектов от автономных источников тепловой энергии. Так, введены в эксплуатацию две модульные, полностью автоматизированные газовые котельные в отдаленных поселках Рудный и Калиновка. Экономический эффект позволил за два года окупить затраты.

Важнейшей своей задачей екатеринбуржцы считают перевод схемы горячего водоснабжения с открытой на закрытую.

В городе совместно с творческой мастерской "Центральный посад" разработан проект комплексной системы энергосбережения при строительстве жилых домов общей площадью 280 тыс. м<sup>2</sup> с использованием энергосберегающего оборудования и технологий. По расчетам, потребление тепловой энергии будет составлять около 20 Гкал/ч, что на 63% меньше по сравнению с традиционной схемой застройки и теплоснабжения. Проектом предусмотрена утилизация и вторичное использование низкопотенциального тепла, доля которого в общей экономии от мероприятий составит 38%.

На конференции с большим интересом был заслушан доклад старшего технического советника Министерства окружающей среды Финляндии доктора Лайлы Хосии. В 2000 г. в Финляндии разработана и принята программа энергосбережения в дополнение к программе содействия использованию возобновляемых источников энергии, завершенной в предыдущем году.

Выполнение программы, как полагают ее разработчики, потребует существенного повышения энергетических налогов (они должны дать четкие сигналы для потребителей, побуждая их к энергосбережению) и выделения государственных средств для создания новых технологий и их превращения в коммерческую продукцию, исполнения договоров об энергосбережении, реконструкции энергооборудования и просвещения в данной области населения. В соответствии с программой энергетические нормы будут существенно ужесточаться, энергетические аудиты и анализы будут совершенствоваться. Вместе с тем предусмотрено улучшение условий осуществления энергосберегающего бизнеса и деятельности энергетических предприятий, осо-

бенно с целью увеличения инвестиций в общественном секторе.

Предусмотрено внедрение новых энергоэффективных норм для потребляющего энергию оборудования в соответствии с согласованными в рамках Европейского союза принципами. Намечено внедрение энергетических сертификатов для зданий, базирующихся на данных энергетических аудитов или на расчетах энергопотребления, требуемых строительными правилами.

Предусмотрено ужесточить строительные правила, что должно обеспечить сокращение энергопотребления на отопление новых зданий в среднем на 30% по сравнению с существующими нормами.

Эффективность выполнения энергоэкономичного ремонта предусмотрено повышать путем предоставления целевых субсидий и кредитов.

Для поощрения потребления возобновляемых источников энергии предусмотрено увеличить использование древесины как источника энергии в индивидуальных домах на малоземельных территориях, а также и в жилищно-коммунальном хозяйстве на урбанизированных территориях.

Мероприятия, включенные в программу энергосбережения, сейчас находятся на стадии разработки в структурах различных министерств Финляндии.

Министерством окружающей среды уже разработан проект новых энергетических норм Строительного кодекса, который передан официальным органам власти. При этом учитывается, что изменение норм потребует денежных затрат, а некоторые традиционные виды строительства — компенсационных энергетических мер.

В соответствии с директивой ЕС об энергоэффективности зданий специалистам Финляндии пришлось рассчитывать энергоэффективность всего здания, а не только его конструкций. Каждое здание должно иметь сертификат об энергоэффективности, который необходимо предъявлять при вводе здания в эксплуатацию, при его продаже или аренде. Срок действия сертификата не более пяти лет. В сертификате должны быть указаны данные о сопоставлении энергопотребления здания с контрольными параметрами, а также рекомендации по увеличению энергоэффективности здания.

О. В. БЕДНОВА, кандидат биологических наук, доцент МГУ леса

## "Зеленые связи" города

Общая площадь насаждений в Москве составляет около 45 тыс. м<sup>2</sup> (около 30% территории).

Э то результат того, что в своем развитии столица шагала через крупные лесные массивы ближнего Подмосковья, оконтуривая их кварталами жилой застройки, автомобильными дорогами, промышленными зонами. Такова судьба Сокольников, Измайлова, Кузьминского, Кусковского, Фили-Кунцевского лесопарков, Воробьевых гор и др. В границах современной Москвы — массивы национального парка "Лосиный остров", природного парка "Битцевский лес", Серебряно-Борского лесничества, которые "лечат" наш город совместно с сохранившимися участками знаменитого лесопаркового защитного пояса Москвы. Статус последнего был установлен еще в 1935 г., но к настоящему времени "зеленое ожерелье" Москвы разорвано в нескольких направлениях. Московские градостроительные решения в сочетании с особенностями природного наследия привели к тому, что основными элементами озеленения стали зеленые клинья городских лесов в условиях радиально-кольцевой структуры города.

При благоустройстве современного города явно усиливаются тенденции ландшафтно-дизайнерского озеленения, которое в первую очередь направлено на повышение комфортности среды обитания путем улучшения ее визуальных свойств. Но вряд ли можно говорить о заметном вкладе небольших сквериков перед офисами, отдельных альпийских горок, рокариев и т.п. в радикальное оздоровление городской среды. Комплексные исследования\* показали, что обеспечить экологически благоприятные условия способны парки площадью от 50 га. К этому следует добавить, что крупные растительные группировки в городе устойчивее к неблагоприятным факторам городской среды и антропогенным воздействиям — способны к саморегуляции, в силу чего менее затратны.

\* Москва-Париж: Природа и градостроительство/Под ред. Н.С. Краснощековой, В.И. Ивановой. — М., 1997.

Уже давно (в Москве официально с 1912 г.) существует концепция "зеленых связей", "зеленых осей" — своеобразных экологических коридоров в виде полос зеленых насаждений, связывающих между собой отдельные городские растительные группировки с городскими и пригородными лесами. Это создает возможность установления миграционных путей для полезной почвенной фауны, зверей и птиц в искусственные озелененные территории. Некоторые аргументы в пользу такого устройства зеленого каркаса города дают наблюдения, полученные при обследовании парка Победы на Поклонной горе.

Парк Победы на Поклонной горе — одна из недавно сформировавшихся озелененных территорий, изменившая облик западного сектора Москвы, быстро завоевавшая популярность как места массового отдыха горожан.

Специфика территории, занимаемой насаждениями парка Победы позволяет выделить в ее пределах три ландшафтно-экологических зоны:

насаждения вдоль автомагистрали Кутузовского проспекта, близость которой оказывает сильное неблагоприятное воздействие на состояние растительности;

насаждения в восточной части парка. Территория характеризуется высокой степенью запечатанности почв асфальтовым покрытием и густой сетью подземных коммуникаций. Здесь сосредоточена основная часть мемориального комплекса на Поклонной горе;

насаждения в западной части территории парка (до Минской улицы), где наряду с участками линейных посадок располагается ранее сформировавшийся массив лесопарковой растительности.

Насаждения первых двух зон — это островки и полосы искусственной древесно-кустарниковой растительности, практически не сообщаемые друг с другом на обширном поле из брусчатки и асфальта. Растения существуют в условиях усиления пар-

никового эффекта. Температура почвы под асфальтовым покрытием на 7–10° выше, чем в нормальных условиях. В результате создаются условия для увеличения периода активной вегетации растений; ужесточается действие засух и суховеев на растения; затягиваются периоды зимних оттепелей. Территория парка Победы является одной из активных точек такого "теплового острова".

В целом влияние антропогенных факторов на состояние деревьев в мемориальной части парка столь существенно, что приходится говорить о вторичности значимости вредителей и болезней древесно-кустарниковых пород.

Куда успешнее складывается ситуация в насаждениях так называемой лесной зоны, включающей куртинные участки молодых посадок деревьев и кустарников.

Результаты оценки состояния насаждений лесной зоны свидетельствуют, что в рекреационных лесных культурах активно идет естественный процесс дифференциации деревьев по классам роста: усыханию и ослаблению подвержены отстающие в росте деревья. Большая часть деревьев находится на уровне мало ослабленных, что типично для условий города. Лесная зона парка утратила достаточно большие площади вязовников, погибших от голландской болезни (графтиоза или офиостомоза), но это неразрешимая проблема не только нашего города и не только городских насаждений — вязы усыхают в разных экологических условиях, включая заповедные леса, на всей европейской территории.

В настоящее время под пологом лиственных насаждений отмечается естественное возобновление. Эта часть парка привлекательна для птиц, в том числе видов, типичных для московских лесопарков. Сказывается близость массива Фили-Кунцевского лесопарка, тянется экологический коридор от древесно-кустарниковых зарослей и заброшенных, отданных на откуп природе пустырей в междуречье Сетуни и Раменки.

А вот экологического коридора с насаждениями мемориальной части парка явно не получилось.

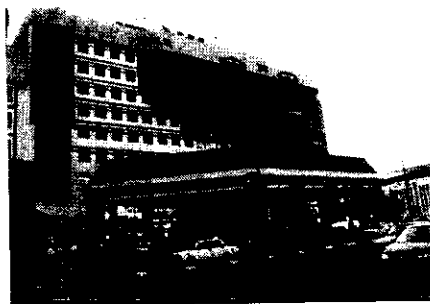
Опыт закладки и поддержания рекреационных лесных культур на территории, приближенной к центру Москвы, в условиях соседства с крупной автомагистралью — фактически уникален, а его результаты имеют важное практическое значение для налаживания столь полезных "зеленых связей" в столице.

## **"ЦРНА ГОРА" — 10 лет на строительном рынке России**

**Богатый опыт и высокое исполнительское мастерство югославских строителей стали для многих россиян-строителей хорошей профессиональной школой.**

**О**дна из ведущих компаний в области строительства Югославии "ЦРНА ГОРА" уже более 10 лет возводит различные объекты в Москве, Казани, Чистополе и других городах России.

Директор Московского представительства "ЦРНА ГОРА" г-н Лука Никчевич окончил в 1986 г. Университет строительства (г. Сараево), по специальности инженер-строитель. За 15



*Москва. Деловой центр на проспекте Мира*

лет работы прошел путь от инженера-проектировщика и строителя до директора представительства фирмы.

— Наша фирма, — говорит Лука Никчевич, — была основана в г. Никшич в 1949 г. Высокая оценка потребителей и деловых партнеров поддерживают нас в стремлении поднять престиж фирмы на высокий международный уровень строительной индустрии.

Подтверждением слов директора служат объекты, возведенные специалистами "ЦРНА ГОРА" в Югославии. Более 140 промышленных и гражданских зданий были построены в Черногории и Сербии. В их числе современные жилые дома (5 тыс. квартир), 27 гостиниц и пансионатов, 350 км магистральных и 200 км местных дорог, 15 км уникальных тоннелей и более 1000 м мостов. На счету компа-

нии главный аэропорт Черногории — "Тиват", куда, как правило, прибывают основные потоки туристов и отдыхающих на Адриатику. Нельзя не назвать сложнейшие гидротехнические объекты Крупац, Вртац, Слано, Ливеровичи, возведенные в сложных условиях горной местности. Канализовано несколько населенных пунктов (30 км сетей) и благоустроено 1,5 млн. м<sup>2</sup> территории. Выполнены заказы на строительство 20 объектов для народной Армии Югославии.

— Приведенный перечень работ еще раз подтверждает универсализацию нашей деятельности, — продолжает Лука Никчевич. — наших специалистов отличает высокая культура труда, техническая грамотность и умение быстро и оперативно произ-



*Жилой комплекс, Рублевское шоссе, 26*

вести точные расчеты сложных конструкций. Даже трудные условия климата России не препятствуют выполнению принятых на себя обязательств. Любой объект сдается в срок и с высоким качеством. Это наш девиз, который никогда не нарушается. Основной объем строительных работ выполняется в Москве.

Следует отметить, что компания "ЦРНА ГОРА" является одной из самых опытных на Адриатике в области монолитного домостроения.

— Мы используем переставную стальную опалубку немецкой фирмы



*Жилой дом, ул. Кастанавская, 13*



*Жилой дом, ул. Малая Филевская*

"Далли", что позволяет быстро и качественно возводить объекты. За месяц работы строится в среднем 3–5 тыс. м<sup>2</sup> (в среднем 4 этажа здания), а за год — 40–50 тыс. м<sup>2</sup>.

В настоящее время в фирме работает 900 чел., в Москве — в среднем 150–200 специалистов разных профессий. В случае появления новых объектов штат сотрудников может быть увеличен.

Компания имеет в своем распоряжении собственный парк современной строительной техники — бетономесители, подъемники, краны, мощные насосы.

— В Москве "ЦРНА ГОРА" в последние годы возвела около 20 уникальных зданий, отличающихся оригинальной архитектурой. Эти объекты стали московской достопримечательностью и удачно вписались в ансамбль города. Среди них Центр Международной торговли (совместно с фирмами "Трудобеник" и "Напред"), комплекс зданий Экспоцентра на Красной Пресне, Театрально-культурный центр им. Мейерхольда на Новослободской улице, ряд административных сооружений (Кадашевская набережная, Петровский бульвар, проспект Мира, 33), Постпредство Башкортостана и др.

Построены комфортабельные жилые здания и комплексы на улицах М. Филевская и Кастанаевская, реконструированы два жилых дома. На Рублевском шоссе возведен 22-этажный жилой комплекс на 200 квартир, его площадь составляет 40 тыс. м<sup>2</sup>. На первом этаже — обслуживающие помещения, в подвальном — трехъярусный гараж на 400 машин.

— В столице Татарстана Казани сооружены комбинат маргарина, диагностический центр, реконструирован Татсоцбанк и офисы фирм: "Аэро-стан", представительства "Евразия" и "Нижекамск-Нефтехим" и др.

— Для расширения нашей деятельности есть все технические возможности и прекрасные специалисты. Нам доверяют, в нас верят, а мы никогда не подводим своих заказчиков. Как говорят в России: сказано — сделано!

#### "ЦРНА ГОРА"

ул. Вука Караджича, № 34, 81400  
Никшич, Югославия

Тел. (083) 231-553, 244-338.

Телефакс (083) 231-442.

Московское представительство

Москва, ул. Тверская, д. 4,

Тел./факс (095) 292-0235.

## ГП ЦРНА ГОРА



## Открытое акционерное общество ЦНИИЭП жилых и общественных зданий Рег. № 28128 РП

Адрес: 127434. Москва, Дмитровское шоссе, д. 9, корп. Б. Тел. 976-20-19.

### Баланс общества на 01.01.2002 г. (тыс.руб.)

Актив	
Внеоборотные активы	32 168
Оборотные активы	66 794
Непокрытые убытки прошлых лет	—
	<b>Всего: 98 784</b>
Пассив	
Капитал и резервы	19 258
Краткосрочные пассивы	79 536
	<b>Всего: 98 794</b>

### Отчет о финансовых результатах

Выручка	109 217
Себестоимость	101 540
Проценты к получению	106
Прочие операционные доходы	4 836
Прочие операционные расходы	905
Прочие внереализационные доходы	168
Прочие внереализационные расходы	3 747
Прибыль	8 135
Налог на прибыль	2 078
Отвлеченные средства	6 057

По заключению аудиторской фирмы "Партнер-консалт" (Лицензия № 004512 от 08.02.00 г.) бухгалтерская отчетность ОАО ЦНИИЭП жилых и общественных зданий достоверна и отражает во всех существенных аспектах активы, пассивы и финансовые результаты деятельности общества в 2001 г.

## Изделия "ДоКСИ" — гарантия высокого качества строительства

Долгопрудненский комбинат строительных изделий (ДоКСИ) — старейшее предприятие Спецстроя России — один из поставщиков качественных материалов для Московского региона.

— В течение многих лет наше предприятие специализировалось на производстве сложных по конструкции железобетонных изделий для каркаса промышленных и гражданских зданий, — рассказывает **Владимир Викторович Устинов** — начальник комбината, Заслуженный строитель России. Комбинат был монополистом по изготовлению ряда изделий, которые поставлялись в 15 регионов страны.

Сегодня "ДоКСИ", как и вся страна, живет по законам рыночной экономики. Комбинат старается использовать свои производственные воз-

можности и двухкамерными стеклопакетами, с повышенной шумо- и теплоизоляцией, пылезащитой, полноповоротные, с любой фурнитурой российского и импортного производства. Все окна оснащены герметичными стеклопакетами. Окно деревянное марки ОД — с одним стеклопакетом, окно раздельное теплое ОРТ со стеклопакетом и еще одним стеклом.

На комбинате освоено производство шумозащитных оконных блоков. Окна могут быть разной формы — круглые, треугольные, квадратные и изготавливаться из любых видов древесины — от сосны до красного дерева.

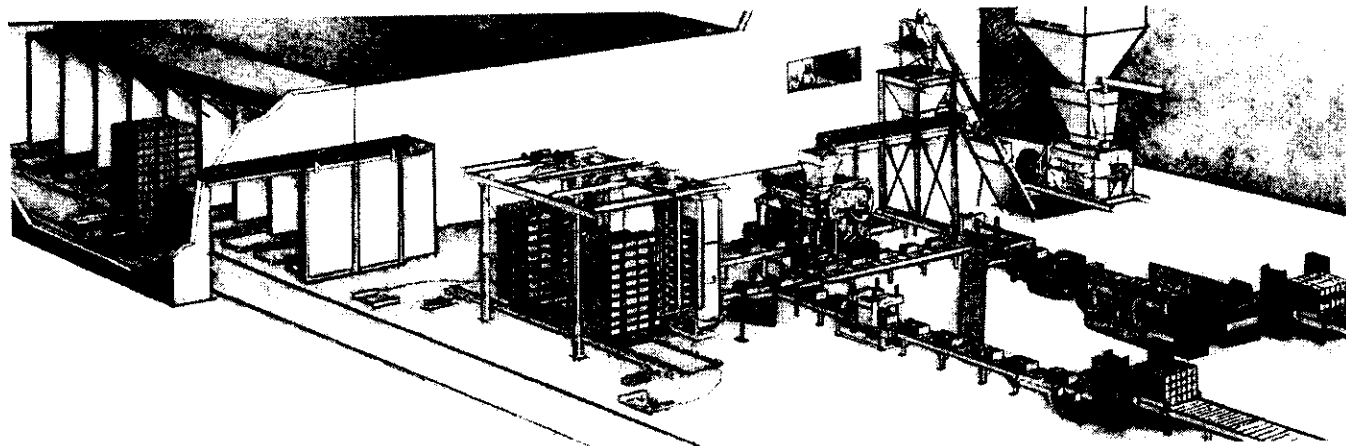
— Не менее богат ассортимент и дверей. Выпускаются двери любого размера и вида: прямоугольные и

продукции входят различные фундаментные блоки, заборы, плиты покрытия, железобетонные кольца, а также товарный бетон любых марок с противоморозными и пластифицирующими добавками.

Кроме того, в перечне строительных материалов имеется широкий спектр арматурных изделий для монолитного и сборного домостроения.

— В связи с тем, что в настоящее время потребность в облицовочных материалах увеличилась, было решено расширить ассортимент, добавив выпуск мелкоштучных строительных материалов, применяемых для отделки различных помещений и фасадов.

В настоящее время наиболее перспективным является метод полусухого вибропрессования изделий по технологии компании "Бессер" (США). Изделия, выпускаемые на технологической линии этой компании, обладают высокой механической прочностью, стойкостью к воздействию климатических условий, большой морозостойкостью, что позволяет выполнять самые разнообразные архитектурные решения любых зданий.



Оборудование компании "Бессер"

можности для расширения ассортимента и улучшения качества продукции.

В 1996 г. был модернизирован и запущен в эксплуатацию цех деревообработки, оснащенный современным высокопроизводительным оборудованием из Германии, Австрии, Италии. Это позволило поднять качество столярных изделий до мировых стандартов, при этом они выгодно отличаются от зарубежных по своей стоимости. Выпускаемые двери и окна, а также клееный брус, половая доска, евровагонка — далеко не полный перечень продукции комбината.

— Благодаря новейшему оборудованию мы имеем возможность предложить заказчикам серийные и индивидуальные окна всех типов и размеров с одинарным, двойным, тройным остеклением, с однокамер-

арочные, крашенные или с отделкой шпоном, со стеклянными вставками, в том числе из цветного или узорчатого стекла.

Заказчик может выбрать любую фурнитуру и цвет. Оборудование запрограммировано на выпуск не только серийных крупных партий окон и дверей стандартного типа, но и уникальной по рисунку и дизайну индивидуальной продукции.

Продукция комбината используется на различных стройках Москвы и области, а также других регионов России.

Сегодня эти изделия поступают в г.Химки и в новый крупнейший жилой комплекс Москвы — Куркино, где к качеству строительных материалов предъявляются особые требования.

— В номенклатуру производимой

Изделия "Бессер" применяются без оштукатуривания внутренних и фасадных поверхностей, что позволяет отказаться от мокрых процессов на стройке.

— Наш коллектив отличает хорошая исполнительская дисциплина, помноженная на профессионализм. Это позволяет "ДоКСИ" оставаться одной из стабильно работающих организаций, чья качественная продукция по оптимальной цене всегда находит своего потребителя, — заключил разговор Владимир Викторович.

**Долгопрудненский комбинат строительных изделий.**

141700, Московская обл.,

г.Долгопрудный, ул.Жуковского, д.2.

Тел./факс 408-8422

Тел. 408-8448